

2024

Mitgliederliste

Deutschland-Österreich-Schweiz



GERMANY • AUSTRIA • SWITZERLAND

Der globale Verband für AutoID-Lösungen:

- ◆ Barcode, 2D Code, RFID, NFC, RTLS, Sensoren
- ◆ Scanner, Kameras und mobile Systeme
- ◆ Druck- und Kennzeichnungssysteme
- ◆ Software und Systemintegration



AIM – der globale Industrieverband für Automatische Identifikation

Sehr geehrte Leserin, sehr geehrter Leser,

ein weiteres nicht ganz einfaches Jahr liegt hinter uns allen und auch dieses Jahr wir sicherlich weiter unter den Auswirkungen vom Ukraine-Krieg, den nach wie vor gestörten Lieferketten, den Energiepreisen und dem Fachkräftemangel leiden. Umso wichtiger ist es, sich in starken Netzwerken zu engagieren und zu bewegen – insbesondere für kleinste, kleine und mittelständische Unternehmen einer Branche, die gerade jetzt gebraucht wird. Ein solches Netzwerk bietet nicht nur Zusammenhalt, Gemeinschaft und Austausch, sondern auch Zugang zu Märkten und Projekten.

Dieses Mitgliederverzeichnis soll nun auch Ihrem Unternehmen helfen, mit AIM-Mitgliedern und Partnern in Kontakt zu treten, um die geeigneten Lösungen, Technologien, Produkte und Dienstleistungen für die Realisierung Ihrer AutoID-Projekte zu finden.

AIM ist ein globales Netzwerk von Technologie-Unternehmen, Dienstleistern und Forschungsorganisationen des AutoID-Sektors. Es wurde vor nunmehr über 50 Jahren in den USA gegründet, als der Barcode in die Märkte kam. AIM-D (gegründet 1994) ist ein unabhängiger Verband und innerhalb des globalen AIM-Netzwerkes als regionaler Chapter für die Länder Deutschland, Österreich und die Schweiz zuständig – und feiert dieses Jahr sein 30-jähriges Jubiläum! Alle Informationen zu unserem Netzwerk, zu seinen Mitgliedern, Arbeitskreisen, Mitgliederversammlungen, Messeauftritten und weiteren Aktionen finden Sie im Internet unter www.aim-d.de. Unsere aktuellen Nachrichten veröffentlichen wir auch auf den AIM-Seiten im Fachmagazin ident.

„AIM“ steht für „Automatische Datenerfassung, Identifikation (AutoID) und mobile (Daten-) Kommunikation“. Der Begriff „AutoID“ bezeichnet folgende Basisaspekte: erstens eindeutige Nummernschlüssel, mit denen Objekte bezeichnet und markiert werden; zweitens Symbologien zur Markierung von Objekten wie z.B. lineare Barcodes, zweidimensionale Codes (2D) und elektronische Verfahren wie RFID (Radiofrequenz-Identifikation) oder NFC (Near Field Communication); drittens technische Produkte wie z.B. Drucker für die Erstellung von Etiketten mit optischen

und elektronischen Codes, Barcode Scanner, 2D Imager und RFID Reader, die die Markierungen lesen und diese Daten dann an Software-Systeme für die Steuerung der Unternehmensprozesse weiterleiten. Mobile Geräte spielen dabei die zentrale Rolle.

Im Zuge der digitalen Transformation der gesamten Wertschöpfung (Automatisierung der Produktions- und Lieferketten) – Stichpunkte: Industrie 4.0 und Internet der Dinge ((Wireless) IoT / IIoT) – geht es jedoch neben der Identifizierung maßgeblich auch um die Echtzeitortung der Objekte (im weitesten Sinne des Wortes: z.B. Ladungsträger, Werkzeuge, Roboter). Entsprechend rechnen wir auch Themen wie RTLS (Real-Time Locating Systems) und industrielle Sensoren für Temperatur, Feuchtigkeit, Schock und andere Umgebungsparameter zum AutoID-Portfolio.

Die Mehrzahl der AIM-Mitglieder sind KMU: kleine und mittelständische Unternehmen; aber auch große, global agierende Konzerne. Weiterhin finden Sie hier unsere Allianzpartner. Das sind Forschungsinstitute und andere Verbände, die komplementäre Interessen haben. Generelle Profilmerekmale der einzelnen Mitglieder sind in den Symboleisten links neben den einzelnen Anzeigen dargestellt. Am Ende des Heftes befindet sich eine Tabelle, die eine schnelle Zuordnung der Profilmerekmale zu den Mitgliedern erlaubt. Aktivitäten und Nutzenaspekte des AIM-Netzwerkes sind auf den beiden folgenden Seiten beschrieben.

Jeder kennt AutoID-Anwendungen, weil sie uns in zahlreichen Erscheinungsformen in den Medien, in der Industrie, im Supermarkt, im Fälschungsschutz, bei Online-Bestellungen und in anderen Bereichen des täglichen Lebens begegnen. Lineare Barcodes sind eine Selbstverständlichkeit, zweidimensionale Codes, die ein schachbrettartiges Muster aufweisen, breiten sich auch im Konsumentenbereich immer weiter aus: auf gedruckten Werbeanzeigen und Postern, in redaktionellen Artikeln zur einfachen Verbindung von Texten mit Multimedia-Inhalten, auf Tickets für Fahrkarten, Sport- und Kulturveranstaltungen und in elektronischer Form auf den Displays von Mobiltelefonen. Auch NFC-Anwendungen begegnen uns im Alltag: z.B. beim mobilen Bezahlen – aber auch

zunehmend häufiger im industriellen Umfeld wie z.B. beim elektronischen Typenschild u.a. im Kontext der Predictive Maintenance (vorausschauende Wartung).

Die RFID-Technologie entwickelt sich signifikant weiter. Ihre Ausbreitung ist aber schwerer zu erkennen, weil RFID Tags bzw. Transponder nach außen meist nicht sichtbar sind. Sie kleben in einer Smartcard, auf der Rückseite eines Etikettes oder sind in einer Verpackung oder einem Gehäuse verborgen oder schlicht aufgedruckt. RFID ist auch dann unverzichtbar, wenn es um die Kombination von AutoID und Umgebungsparameter erfassende Sensoren für Temperatur, Feuchtigkeit, Erschütterungen usw. geht. Auch auf dem Weg zum (Wireless) Internet der Dinge (IoT) und insbesondere zum Industrial Internet of Things (IIoT) spielt RFID eine Schlüsselrolle.

Für die Echtzeit-Lokalisierung von Objekten spielen RTLS-Systeme eine zentrale Rolle. Neben RFID und 2D Codes kommen hier auch GPS und CSS (Chirp Spread Spectrum), UWB sowie Laser- und Kamera-Systeme zum Einsatz. Speziell bei der Indoor-Ortung erleben wir gerade die zunehmende Verbreitung der Beacons, eine spezielle Art von Transpondern, die über BLE (Bluetooth Low Energy) mit Mobiltelefonen kommunizieren.

Natürlich informieren wir Sie auch gerne persönlich! Ihre Anrufe oder e-Mails und die persönliche Begegnung mit Ihnen auf AIM-Foren, Messen und anderen Events sind uns mehr als willkommen. Nehmen Sie uns beim Wort!

Mit freundlichen Grüßen,
Ihr

Peter Altus
Geschäftsführer AIM-D e.V.
Januar 2024



Frithjof Walk
Vorstandsvorsitzender

Oliver Pütz-Gerbig
Vorstand Finanzen

Klaus Dargahi
Vorstand

Thorsten Aha
Vorstand

Wolfgang Weber
Vorstand

Dieter Horst
Vorstand

Olaf Wilmsmeier
Vorstand

Oliver Huther
Vorstand

Dr. Jens Albers
Vorstand

Susanne Timm
Vorstand

Peter Altes
Geschäftsführer

Gabriele Walk
Büroleiterin

Aktivitäten des Industrieverbandes AIM-D e.V.

Der Industrieverband AIM fördert den Markterfolg seiner Mitglieder. Unsere Aktivitäten – nicht zuletzt mit Blick auf die „Digitale Transformation der Wertschöpfung“ (Industrie 4.0 / Smart Production & Smart Logistics / (Wireless) Internet of Things (IoT / IIoT)) – beziehen die wesentlichen Technologie-Felder der automatischen Identifikation (AutoID) ein: Barcode, 2D Code, RFID, NFC, RTLS und Industrielle Sensorik.

Hier folgt ein Überblick über die Aktionen, mit denen wir unseren Auftrag verfolgen. Zielgruppen sind neben den Mitgliedern Unternehmen unseres Industriesektors, Anwender, Messebesucher, Geschäftspartner unserer Mitglieder, Forschung, Wissenschaft, politische Instanzen und Medien – und natürlich auch Unternehmen aus Produktion und Logistik nahezu aller Branchen, die AutoID-Technologien zur Optimierung, Steuerung und Automatisierung ihrer Prozesse im Zuge der digitalen Transformation und mit Blick auf autonome Prozesse einsetzen.

Halbjährliche Mitgliederforen

AIM-Foren sind Plenarversammlungen des Verbandes und finden halbjährlich im Frühjahr und Herbst statt. Sie sind die wichtigste Gelegenheit für den Austausch der Experten. Die Programmstruktur: informelles Networking Dinner am Mittwochabend; am Donnerstag Verbandsregularien und Fachprogramm mit Vorträgen und Diskussionen von AIM-Mitgliedern und anderen Experten zu innovativen Themen; am Freitagvormittag: Besichtigung einer interessanten AutoID-Installation.

Industrie- und forschungspolitische Aktionen

Industriepolitische Aktivitäten der Regierungen können für unsere Märkte von großer Bedeutung sein. Deswegen halten wir engen Kontakt zu den politischen Ebenen im DACH-Raum und in Brüssel – so haben wir in der IoT Experts Group bei der Europäischen Kommission mitgearbeitet und engagieren uns gegenwärtig u.a. beim ETSI (European Telecommunications Standards Institute, Brüssel) im Kontext der europäischen RFID-Frequenzharmonisierung und

Radio Equipment Directive (RED). In unsere Messeauftritte und das Tracking & Tracing Theater beziehen wir Forschungsprojekte und deren Universitäts- und Industriepartner ein, so geschehen z.B. mit Projekten wie RAN (RFID-based Automotive Network) und smaRTI (Smart Reusable Transport Items).

Gemeinschaftsstände auf Messen

Unsere repräsentativen Messestände sind Fokuspunkte für AutoID-Interessenten mit hohem Aufmerksamkeitseffekt. Wir bieten Rundum-Sorglos-Pakete für den Standbau und die begleitende Öffentlichkeitsarbeit. Das könnte von Unternehmen aus eigener Kraft nur mit einem viel höheren Kostenaufwand erreicht werden. Für 2024 ist wieder die **LogiMAT** in Vorbereitung (19.-21.03.2024 / Stuttgart) – inkl. des T&TT (s.u.) und eines AIM-Expertenforums. Darüber hinaus engagiert sich AIM wie auch in den letzten Jahren wieder im Rahmen der internationalen Kongress-Messe **Wireless IoT tomorrow 2024** (23.-24.10.2024 / Wiesbaden).

Tracking & Tracing Theater (T&TT)

Das T&TT ist unser viel beachtetes **Live-Szenario** für den **AutoID-Einsatz** mit echten und simulierten Unternehmensabläufen und aktuellen Forschungsergebnissen – z.B. auf der LogiMAT. Das T&TT ist ein Besuchermagnet auf den Messen, führt zu vielen Berichten und Bilddarstellungen in den Medien und verbessert den Lernerfolg der Messebesucher betreff neuer AutoID-Lösungen und Technologien. Das Szenario wird von ca. 6-8 Partnerunternehmen gestaltet und jedes Jahr unter Innovationsaspekten neu organisiert. Hier wären auch Nichtmitglieder als Partner herzlich willkommen.

Vorträge und Sponsoring auf Kongressen

Wir präsentieren AIM-Unternehmen sowie AutoID-Lösungen und -Technologien auf zahlreichen Events: mit Logo-Partnerschaften, auf Podien und mit Expertenvorträgen unserer Mitglieder; dabei bekommen wir oft vergünstigte Teilnahmebedingungen für unsere Mitglieder, die diese Events besuchen möchten.

Globale Kooperationen

Unsere internationalen Aktivitäten erfolgen unter dem Dach von **AIM Inc.** (USA) und **AIM Europe**. Auf

den regelmäßig stattfindenden **globalen Summits** (oft gemeinsam mit RAIN RFID und dem NFC Forum) begegnen sich Experten aller Länder. Wir unterstützen die Entwicklung globaler und europäischer Standards in den Gremien von ISO, CEN / CENELEC / ETSI und DIN. Weiterhin stellen wir zusammen mit der OPC Foundation einen stets aktualisierten Industriestandard für den einfachen Anschluss von AutoID-Geräten an die führenden IT-Systeme bereit (Stichpunkt: Interoperabilität). Darüber hinaus ist AIM z.B. Liaison-Partner des NFC Forum und von Omlox.

Nationale und internationale Experts Groups

Gegenwärtig zu den Themen: ORM und Datenstrukturen (Optical Readable Media – Barcode, 2D Code u.a.), RFID (Europäische Expertengruppe EREG), NFC (Near Field Communication), RTLS (Real-Time Locating Systems) und SI (Systemintegration) sowie AutoID & Security und RFID & Sensorik. Weitere Expertengruppen werden auf Wunsch der Mitglieder eingerichtet.

Umfassende Medienaktivitäten

Pressemeldungen und Fachartikel unter Einbeziehung von Texten, Zitaten und Bildern unserer Mitglieder sowie das halbjährliche Trendbarometer zur Markteinschätzung der AIM-Mitglieder.

AIM White Papers

White Papers werden in den Expertengruppen verfasst und veröffentlicht, um die Ergebnisse der Expertengruppen allen AIM-Mitgliedern und der fachlich interessierten Öffentlichkeit zugänglich zu machen – wie z.B. die White Papers zu RTLS, NFC und RFID & Sensorik sowie die OPC UA Companion Specification. Infos unter: info@aim-d.de.

Die Wünsche unserer Mitglieder sind für uns maßgebend. Kommen Sie bitte auf uns zu, wir freuen uns auf die Begegnung mit Ihnen, besonders auf dem nächsten AIM-Forum – zu dem wir auch gerne Nicht-Mitglieder als unsere Gäste einladen.

Weitere Informationen und aktuelle Termine finden Sie im Internet:
info@aim-d.de - www.aim-d.de - www.aimglobal.org
www.aimeurope.org



Barcode
QR-Code



Kennzeichnungslösungen



Radio Frequency Identifikation



Near Field Communication



Real-Time Locating Systems



Smart Cards



Systems Integration



Optical Character Recognition



Wireless Communication



Biometric Identification



Vision-Systeme

6 River Systems

Das amerikanische Unternehmen mit europäischem Hauptsitz in Frankfurt bietet eine einzigartige Fulfillment Lösung, bei der die Effizienz und die Produktivität der Lagermitarbeiter gesteigert werden. Mit dem autonomen mobilen Roboter, Chuck, erhalten Logistiker eine flexible Automatisierungslösung, die keine zusätzliche Infrastruktur erfordert, mit jedem Lagerverwaltungs- oder ERP-System kompatibel ist und sich in wenigen Wochen in jedes Lagerlayout integrieren lässt. Der ROI des Systems ist bereits nach 12-18 Monaten erreicht.

Damit bietet 6 RS eine intelligente Alternative zur traditionellen Lagerautomatisierung, die in der Regel komplex und wesentlich teurer ist, sowie hohe Planungs-, Installations- und Wartungskosten verursacht. 6 RS wurde 2015 gegründet und ist Teil des globalen Handelsunternehmens Shopify.

6 River Systems

Lyoner Str. 20
60528 Frankfurt am Main
www.6river.com
Ansprechpartner:
Herr Jürgen Heim
Tel.: +49 171 1936675
jheim@6river.com



ADT Sensormatic GmbH

Das in Deutschland durch die ADT Sensormatic GmbH angebotene Sensormatic-Portfolio bietet Warensicherung und integrierte Retail Performance Lösungen, die heute bei mehr als 80 Prozent der weltweit Top 200 Einzelhändler eingesetzt werden. Unsere Kunden reichen darüber hinaus von globalen Einzelhandelsgesellschaften bis hin zur kleinen regionalen Boutique. Allein unsere nun seit über 50 Jahren angebotene Warensicherung schützt weltweit über drei Milliarden Produkte jährlich. Damit ist Sensormatic nicht nur der Erfinder sondern auch die bekannteste Marke im Bereich Warensicherung.

Darüber hinaus bieten wir Quellensicherung, Kundenzählung und RFID-gestütztes tagaktuell mögliches Bestands- und Inventurmanagement um Verluste zu reduzieren, den Geschäftsbetrieb zu optimieren und das Einkaufserlebnis des Endkunden zu verbessern.

ADT Sensormatic GmbH

Am Schimmersfeld 5-7
40880 Ratingen
www.sensormatic.com
Ansprechpartner:
Herr Michael Daimer
Tel.: +49 2102 7141-281
Fax: +49 2102 7141-9034
Michael.Daimer@jci.com



ARGOX Europe GmbH

Argox Europe GmbH ist die europäische Zentrale der Argox Information Co. Ltd. in Taiwan, ein weltweit führendes Unternehmen in der AIDC-Industrie mit einem etablierten Netz von Distributoren und erstklassigem Service in über 70 Ländern. Argox ist auf die Produktion von Thermodirekt- und Thermotransfer-Etikettendruckern sowie Barcode Scannern seit 1996 spezialisiert und ist durch die bedienerfreundlichen Integrationsmöglichkeiten in unterschiedlichsten Bereichen einsetzbar.

Kundenzufriedenheit, Qualitätssicherung, Innovation, Service und Preis-Leistungs-Verhältnis sind für Argox von höchster Priorität und machen ihn zu einem langjährigen und vertrauensvollen Ansprechpartner in der Branche.

Argox Europe GmbH

Hanns-Martin-Schleyer-Straße 9f
47877 Willich
www.argo.com
Ansprechpartner:
Vertrieb Europa
Tel.: +49 2154 8133 846
Fax: +49 2154 9535 259
info@argozeurope.de



Assion Electronic GmbH

Die Assion Electronic GmbH ist ein 1981 gegründetes, mittelständisches Familienunternehmen mit 30 Mitarbeitern. Wir sind leistungsstark in drei Bereichen und nutzen mögliche Synergien sinnvoll zum Vorteil unserer branchenübergreifenden Kunden:

- Elektronikfertigung
- Entwicklung
- Auto-ID/RFID

Von der Planung, der Projektierung, der Programmierung, der kundenspezifischen Anpassung von Hard- oder Software bis hin zur Inbetriebnahme vor Ort steht unser Auto-ID/RFID-Bereich für innovative Lösungen und hohe Qualität. Wir bieten Ihnen neben industrieller RFID-Hardware wie Handlesegeräte oder Transponder zur Datenerfassung auch Systemlösungen für Spezialanwendungen: im Flughafen-, Entsorgungs- oder Zoobereich sowie der Bauindustrie. Unser zukunftsweisendes Produktportfolio wird inhouse von einem erfahrenen Mitarbeiter-Team entwickelt und realisiert.

Assion Electronic GmbH

Grandkaule 9 + 11
53859 Niederkassel
www.assion.eu
Ansprechpartner:
Herr Ewald Assion
Tel.: +49 2208 90056-0
Fax: +49 2208 90056-9
L-vertrieb@assion-electronic.de



AEG Identifikationssysteme GmbH

WE MAKE ID EASY

Was AEG ID unterscheidet, ist das über Jahrzehnte gewachsene Wissen und die einzigartige Fertigungstiefe. Unsere Mitarbeiter beherrschen sämtliche Fertigungsprozesse – dabei reicht unser Know-how vom Chip zum Transponder bis hin zu Lesegeräten und Antennen. Dieser umfassende Zugang und modernste Fertigungs- und Produktionstechnologien ermöglichen es, Produkte und Lösungen nach Wunsch zu entwickeln, die wir mit gutem Gewissen als innovativ bezeichnen können. Wir verfügen über eine Produktionskapazität, mit der wir Aufträge für Kleinstmengen bis hin zu internationalen Großaufträgen abwickeln können. Mit einem Netzwerk aus regionalen Vertriebspartnern sind wir weltweit tätig. AEG ID beschäftigt Mitarbeiter am Standort in Ulm/Deutschland und am Fertigungsstandort Vrchlabi/Tschechische Republik.

AEG Identifikationssysteme GmbH

Hörvelsinger Weg 47
89081 Ulm
www.aegid.de
Ansprechpartner:
Herr Simon Arch
Tel.: +49 731 140088-0
Fax: +49 731 140088-9000
simon.arch@aegid.de



All4Labels Smart + Secure GmbH

NEW: All4Labels Smart + Secure GmbH in 2020

Hologram Company und Rako Security Label Produktsicherungs GmbH bündeln ihre Kompetenzen und werden 2020 zu All4Labels Smart + Secure GmbH. Mit dem Zusammenschluss zu All4Labels Smart + Secure stellen wir uns den gewachsenen Anforderungen von Unternehmen ihre Waren zu jedem Zeitpunkt der Wertschöpfungskette zu sichern, nachzuerfolgen und zu identifizieren. Gemeinsam mit unserer Muttergesellschaft All4Labels Global Packaging Group bieten wir mit LIS -Label Intelligence Solutions einen Label-Komplettservice mit der Herstellung, Track & Trace, Cloud Service, Analytics, Diebstahlsicherung und Consumer Interaction aus einer Hand. d Consumer Interaction aus einer Hand.

protecting brands, attracting people

All4Labels Smart + Secure GmbH

Möllner Landstraße 15
22969 Witzhave
www.rako-security-label.com
Ansprechpartner:
Herr Thorsten Wischniewski
Tel.: +49 4104 693-1767
Fax: +49 4104 693-2340
tw@rako-security-label.com



Avery Dennison Smartrac EMEA

Als weltweit größter RFID-Partner bietet Avery Dennison zusammen mit Smartrac branchenführende Lösungen und Technologien für fortschrittliche Effizienz, Zuverlässigkeit und Genauigkeit der globalen Lieferketten unserer Kunden.

Wenn sich Ihr Unternehmen für eine Zusammenarbeit mit uns entscheidet, erhalten Sie einen Partner, der über ein tiefes Verständnis verfügt, welches jede RFID-Anwendung erfolgreich werden lässt und der Zugang zu erfahrenen Ingenieuren und technischen Ressourcen hat. Dazu zählen fortgeschrittene Forschungs- und Testmöglichkeiten und vor allem unsere praxiserprobten Inlays und Tags in den Frequenzbereichen UHF, HF (NFC) und LF.

Avery Dennison Smartrac EMEA

Karlsruher Straße 3
70771 Leinfelden-Echterdingen
rfid.averydennison.com/en/home.html
Ansprechpartner:
Herr Patrick Eichstaedt
Tel.: +49 151 46265388
patrick.eichstaedt@eu.averydennison.com



RFID

avus Services GmbH

Die Spezialisten für Identifikation und Ortung

Bei avus kommen unterschiedlichste Menschen mit Bei avus kommen unterschiedlichste Menschen mit ihren vielfältigen Skills zusammen: von "Software-Spezies" über "Kreativköpfe" bis hin zu "IT-Gurus" – jeder einzelne spielt eine zentrale Rolle. Unser Know-how liegt in der Ortung (GPS) und Identifikation (RFID, NFC, Barcode). Dabei lieben wir es, logistische Abläufe zu automatisieren und originelle Ideen unserer Kunden gemeinsam erfolgreich bis zur fertigen Komplettlösung weiterzuentwickeln und umzusetzen. Neugierig? Kennen Sie beispielsweise die innovative avus RFID-Manschette: das ideale Wearable zur handfreien Kommissionierung? Oder unsere effizienten RFID-Lösungen zur Prozessoptimierung, die in unterschiedlichsten Branchen im Einsatz sind? 2001 gegründet, bündelt avus als persönlicher Systemintegrator ein immenses Expertenwissen für RFID sowie Software-Entwicklung und IT-Security.

avus Services GmbH

Schelmenwasenstraße 32
70567 Stuttgart
www.avus-services.de
Ansprechpartner:
Frau Ursula Claß-Weiss
Tel.: +49 711 22062-130
Fax: +49 711 22062-110
ursula.class-weiss@avus-services.de





Balluff GmbH

1921 in Neuhausen a.d.F. gegründet, steht Balluff mit seinen 4000 Mitarbeitern weltweit für innovative Technik, Qualität und branchenübergreifende Erfahrung in der industriellen Automation. Als führender Sensor- und Automatisierungsspezialist bietet das Familienunternehmen in vierter Generation ein umfassendes Portfolio hochwertiger Sensor-, Identifikations-, Netzwerk- und Softwarelösungen an. Neben dem zentralen Firmensitz in Neuhausen a.d.F. verfügt Balluff rund um den Globus über Vertriebs-, Produktions- und Entwicklungsstandorte und ist mit 38 Tochtergesellschaften und weiteren Vertretungen in 68 Ländern aufgestellt.

Dies garantiert den Kunden eine schnelle weltweite Verfügbarkeit der Produkte und eine hohe Beratungs- und Servicequalität direkt vor Ort.

Balluff GmbH
Schurwaldstraße 9
73765 Neuhausen a.d.F.
www.balluff.com
Ansprechpartner:
Herr Rainer Traub
Tel.: +49 7158 173-758
Fax: +49 7158 173-298
Rainer.traub@balluff.de

BALLUFF



BALTECH AG

Seit der Gründung 1996 ist BALTECH auf RFID- und berührungslose Smartcard-Technologie spezialisiert. Während sich unsere Leser dank hochgradiger Konfigurierbarkeit für verschiedenste Szenarien eignen, liegt unser Entwicklungsfokus auf Anwendungen im Bereich Mitarbeiter-ID. Ob Login, Zeiterfassung, Zutrittskontrolle oder Kantinenzahlung: Unsere Lösungen machen die Umsetzung einfach, flexibel und zuverlässig.

Hardware-, Firmware- und Software-Entwicklung, Konstruktion und Fertigung – all das liegt bei uns in einer Hand. Dank dieser vollständigen Kontrolle über den Technologie-Stack können wir das gesamte Potenzial von RFID ausschöpfen, um nicht nur flexibel einsetzbare Standardprodukte zu entwickeln, sondern auch individuelle Lösungen für komplexe Anforderungen zu realisieren.

BALTECH AG
Lilienthalstraße 27
85399 Hallbergmoos
www.baltech.de
Ansprechpartner:
Herr Jürgen Rösch
Tel.: +49 811 9988-179
Fax: +49 811 9988-111
juergen.roesch@baltech.de

BALTECH
balanced technology



Bluhm Systeme GmbH

Bluhm Systeme entwickelt und produziert smarte und investitionssichere Kennzeichnungslösungen für die Bereiche Produktion und Logistik. Sie sind modular aufgebaut und fügen sich nahtlos in jede Umgebung und jeden geforderten Ablauf einer Produktionslinie ein. Bluhm Systeme produziert nach GS1-Normen und ist DIN EN ISO 9001:2015 und ISO 14001:2015 zertifiziert. Neben Etikettendruckern und -spendern sowie Sonderetikettieranlagen umfasst das Produktportfolio Track & Trace Lösungen, Tintenstrahldrucker, Laser-Beschriftiger und Thermotransfer-Direktdrucker sowie Tinten, Software und Farbbänder. Im hauseigenen Druckbetrieb stellt das Unternehmen Etiketten für alle Arten der Anwendung her.

Software, verschiedene Finanzierungsmöglichkeiten, Produktschulungen, ein großes Servicenetzwerk und eine 24-Stunden-Hotline vervollständigen das flexible Serviceangebot

Bluhm Systeme GmbH
Maarweg 33
53619 Rheinbreitbach
www.bluhmsysteme.com
Ansprechpartner:
Herr Kurt Hoppen
Tel.: +49 2224 7708-444
Fax: +49 2224 7708-20
khoppen@bluhmsysteme.com

BLUHM
systeme

2024
19.03.24 - 21.03.24

LogiMAT
Stuttgart

Internationale
Fachmesse
für Distribution,
Material- und Informationsfluss

AIM-Gemeinschaftsstand
(Halle 2 / Stand: 2B05)

mit AIM-ident-Expertenforum
und dem Tracking &
Tracing Theater
(Halle 2 / Stand: 2B07)

Weitere
Infos unter
www.aim-d.de

aim
GERMANY - AUSTRIA - SWITZERLAND



Barcodat GmbH

Die BARCODAT GmbH hat sich darauf spezialisiert, ihre Kunden in den Bereichen Intralogistik, RFID, DPM und OEM herstellerunabhängig und fachlich optimal zu beraten. Als einer der Ersten in unserer Branche beschäftigen wir uns bereits seit über 30 Jahren mit Kennzeichnungsprodukten und Identifikationssystemen. In unserer hauseigenen Softwareabteilung programmieren wir individuelle und kundenspezifische Lösungen.

Wir bieten nicht nur exzellente Geräte ebenso legen wir großen Wert auf umfassende Serviceleistungen. Produktpalette: Beratung und Projektmanagement, Funkausleuchtung, MDE-Geräte, Barcodescanner, Scan-Engines für OEM-Kunden, RFID-Systeme, Barcodedrucker, Farbbänder, Etiketten, Druckservice, Drucksoftware für Barcodes, kundenspezifische Applikationsprogrammierung.

Barcodat GmbH
Robert-Bosch-Straße 13
72280 Dornstetten
www.barcodat.de
Ansprechpartner:
Herr Stefan Nesselhauf
Tel.: +49 7443 960 10
Fax: +49 7443 3999
vertrieb@barcodat.de

BARCODAT
KENNZEICHNEN & ERFASSEN



BlueStar Europe Distribution B.V.

BlueStar ist der weltweit führende Distributor in den Bereichen ADC, Mobility, POS, Barcode und RFID, In-a-Box Lösungen, Digitale Signatur und ID & Security. BlueStar arbeitet ausschließlich mit Value-Added Resellern zusammen, um Komplettlösungen, benutzerdefinierte Konfigurationsangebote, Geschäftsentwicklung und Marketingunterstützung anzubieten. Das Unternehmen bringt unübertroffenes Know-how auf den Markt, bietet preisgekrönten technischen Support und ist autorisiertes Servicezentrum für eine wachsende Zahl von Herstellern. In der DACH-Region hat sich BlueStar im Sinne der Kunden in allen Bereichen personell verstärkt, die Strukturen verfeinert und das Produktportfolio auf die aktuellen und zukünftigen Marktanforderungen zugeschnitten, um die Zusammenarbeit mit Partnern, Software-Entwicklern und Herstellern weiter zu intensivieren.

BlueStar Europe Distribution B.V.
August-Schanz-Straße 27-31
60433 Frankfurt am Main
www.bluestarinc.com
Ansprechpartner:
Herr Dominik Rötzingler
Tel.: +49 69 31090133
drotzinger@eu.bluestarinc.com

BlueStar
Your Solutions Distributor



BROTHER INTERNATIONAL GmbH

Brother ist ein führender Anbieter von Output-Lösungen für gewerbliche Anwender. Zum Produktportfolio gehören neben Druck-, Scan- und Multifunktionssystemen auch Beschriftungsgeräte sowie Barcode- und Etikettendrucker für den stationären und mobilen Einsatz.

Unsere Kunden schätzen die Vielfalt unserer Lösungen, die für individuelle Anforderungen in anspruchsvollen Arbeitsumfeldern angepasst werden können. Neben einem erstklassigen Service bieten wir als einziger Hersteller drei Jahre Garantie auf alle Geräte, ohne Mehrkosten.

BROTHER INTERNATIONAL GmbH
Konrad Adenauer Allee 1-11
61118 Bad Vilbel
www.brother.de
Ansprechpartner:
Frau Anne Möller
Tel.: +49 6101 805-1479
Fax: +49 6101 805-71479
MoellerA@brother.de

brother
at your side



Casio Europe GmbH

Die CASIO Europe GmbH ist die deutsche Tochter der Casio Computer Co., LTD.

CASIO entwickelt und fertigt im Marktsegment der mobilen Datenerfassung Geräte frei programmierbare Terminals, Tablets und Industrie-PDAs mit Laserscanner, CMOS-Imager, WLAN, WWAN, NFC und integriertem Thermodrucker. Als Betriebssysteme werden Microsoft Windows Embedded CE, Embedded Handheld und die Android Plattform angeboten.

Die Handlichkeit und Leistungsfähigkeit der Produkte hat den Markennamen CASIO zu einem bedeutenden Partner für Handel, Transport, Produktion und Verkehr im deutschen Markt werden lassen.

Casio Europe GmbH
CASIO-Platz 1
22848 Norderstedt
www.casio-solutions.de
Ansprechpartner:
Herr Thomas Uppenkamp
Tel.: +49 40 52865-407
Fax: +49 40 52865-424
solutions@casio.de

CASIO.

CISC Semiconductor GmbH

CISC Semiconductor GmbH ist ein Anbieter von Messtechnik, Produkt- und System Design von mikroelektronischen Systemen mit einem Fokus auf Automotive, Embedded Systems, NFC und RFID. CISC ist führender internationaler Experte von Messtechnik und Testlösungen für RFID, NFC und kontaktlose Karten. Dazu gehören das Produkt CISC RFID Xplorer (www.cisc.at/xplorer) für die RFID/NFC Performance und Conformance Tests für Datenträger und Lesegeräte nach ISO/IEC und GS1 EPCglobal, sowie NFC Interoperabilität (www.cisc.at/nfc). Darüber hinaus bietet CISC Entwicklungsdienstleistung, sowie Produkt- und Systemevaluierung für RFID/NFC Produkte und Anwendungen.

Als einer der führenden Gestalter in der internationalen RFID Standardisierung in RAIN RFID, ISO/IEC, ETSI und GS1 EPCglobal trägt CISC wesentlich zur Gestaltung und Erfolg des RFID Umfelds bei.

CISC Semiconductor GmbH
Lakeside B07
A - 9020 Klagenfurt
www.cisc.at
Ansprechpartner:
Herr Benedikt Weigand
Tel.: +43 463 508808-0
Fax: +43 463 508808-18
rfid@cisc.at



Data Elektronik GmbH

RFID, Barcode, Druck, Consulting & Service – Ihr kompetenter Partner für Systemintegration.

Wir bieten Ihnen von der Beratung, Machbarkeitsanalyse, Konzept, Umsetzung bis zum After-Sales Support ganzheitliche Lösungen aus einer Hand. Unsere Referenzen sprechen eine klare Sprache und festigen den Anspruch, führender Anbieter für RFID Lösungen im europäischen Raum zu sein.

Hierbei setzen wir auf unsere Partnerschaften zu führenden Hardwareanbietern in Kombination unserer Software-Produktpalette der RCOM-Familie für RFID-Middleware Plattform, App Frameworks für mobile Endgeräte, Drucksoftware, Kennzeichnungslösungen und marktführenden Speziallösungen für die Automobil-Zuliefererindustrie.

Data Elektronik GmbH
Edisonstraße 10
68309 Mannheim
www.data-elektronik.de
Ansprechpartner:
Herr Dennis Pospich
Tel.: +49 621 4108 - 120
info@data-elektronik.de



Domino Deutschland GmbH

Codier-, Markier- und Etikettierlösungen vom Produkt bis zur Palette:

- Inkjet-Codierer (CIJ, TIJ, Piezo-DOD) ▪ Laser-Codierer (CO₂-, UV- und Faserlaser) ▪ Thermotransferdrucker (TTO) ▪ Etikettendruckspender ▪ Palettenetikettierer
- Tinten, Thermotransferfolien, Etiketten ▪ Software für die Ansteuerung und Vernetzung der Drucker ▪ Machine Vision Systeme für die industrielle Bildverarbeitung
- Produkttraining ▪ Technische Hotline ▪ Bundesweites Service-Netzwerk ▪ Finanzierungs- & Vertragsmöglichkeiten

Zur Umsetzung branchenspezifischer Anforderungen (z. B. Food, Getränke, Pharma, Tabak, Kosmetik, u. v. m.), werden mit den Drucksystemen z. B. Mindesthaltbarkeits- und Rückverfolgbarkeitsinformationen, Serialisierungsdaten, Los-, Chargen- oder Prüfnummern sowie Logistikinformationen auf Produkte, Verpackungen und Paletten aufgebracht.

Domino Deutschland GmbH
Lorenz-Schott-Straße 3
55252 Mainz-Kastel
www.domino-deutschland.de
Ansprechpartner:
Herr Jürgen Pflieger
Tel.: +49 6134 250-405
Fax: +49 6134 250-55
verkauf@domino-deutschland.de



DYNAMIC Systems GmbH

Auto-ID Systemhaus mit eigener Etikettenproduktion.

Profitieren Sie von unserem Full-Service-Konzept bei Kennzeichnungsmaterialien & Hardware-Systemen:

- Optimierung Ihrer Materialspezifikationen
- Perfekte Abstimmung der Hard- & Software
- Implementierung in bestehende Systeme
- Verantwortung für gesicherte Prozesse

Wir verfügen über langjähriges Know-How in den Branchen Automotive, Logistik, Elektronik, Pharma, Chemie und Stahl.

Unser Produkt- und Dienstleistungsspektrum:

- Kundenspezifische Etiketten & Druckaufträge
- Smart Labels, Transponder, RFID Lösungen
- Drucker, Codier- und Identifikationssysteme
- Mobile Terminals, Lesegeräte, Scanner
- Systemintegration & Qualitätssicherung
- Wartung, Reparatur, Schulung, Beratung

DYNAMIC Systems GmbH
Inninger Straße 11
82237 Wörthsee
www.dynamic-systems.de
Ansprechpartner:
Herr Dr. Harald Lossau
Tel.: +49 8153 9096-0
Fax: +49 8153 9096-96
info@dynamic-systems.de



Industrial Identification

Datalogic S.r.l. Niederlassung Central Europe

Datalogic ist ein weltweit führender Anbieter für die automatische Erfassung von Daten und die industrielle Automatisierung.

Das Unternehmen ist spezialisiert auf die Entwicklung und Produktion von Barcodescannern, mobilen Datenerfassungs-Terminals, Sensoren zur Detektion, Messung und Sicherheit, RFID-, Bildverarbeitungs- und Lasermarkierungssystemen.

Lösungen von Datalogic helfen dabei, die Effizienz und Qualität von Prozessen in den Branchen Handel, Produktion, Transport & Logistik und Gesundheitswesen entlang der gesamten Wertschöpfungskette zu steigern.

Datalogic S.r.l. Niederlassung Central Europe
Robert-Bosch-Straße 23
63225 Langen
www.datalogic.com
Ansprechpartner:
Frau Iris Köber
Tel.: +49 06103 9971300-0
Fax: +49 6103 9971300-97
marketing.de@datalogic.com



deister electronic GmbH

Die 1978 gegründete deister electronic GmbH ist ein international modern und nachhaltig geführtes Familienunternehmen, das für innovative Produkte und Lösungen im Bereich Identifikation und Sicherheit für Personen, Equipment und Gebäude steht. Unser Produktportfolio umfasst zuverlässige Hard- und Softwarelösungen für alle international etablierten Frequenzen und Technologien zur berührungslosen Datenübertragung via RFID (Transponder/Leser). Die Technologie eignet sich für den Bereich Logistik, Handel und Industrie, zur Vereinfachung und Optimierung von Produktionsprozessen sowie Warenflusskontrolle und Teileidentifikation mithilfe von mobilen und stationären Schreib-/Lesegeräten. Systemintegratoren und Endkunden erzielen mit maßgeschneiderten Lösungen von deister electronic eine verbesserte Transparenz sämtlicher Prozesszusammenhänge.

deister electronic GmbH
Hermann-Bahlsen Straße 11
30890 Barsinghausen
www.deister.com
Ansprechpartner:
Herr Martin Hartwigsen
Tel.: +49 5105 516-01
Fax: +49 5105 516-217
info.de@deister.com



ELATEC GmbH

Elatec ist ein weltweit führender Anbieter von Benutzer-authentifizierungs- und Identifikationslösungen. Das Unternehmen entwickelt innovative und zukunftssichere RFID-Systeme, die berührungslose (RFID, NFC, Bluetooth) und kontaktbehaftete (Smartcard) Techniken kombinieren. Mit dem Zusammenspiel von wegweisenden Multifrequenz-Lesegeräten, Authentifizierungssoftware und erstklassigem Service und Support treibt Elatec die digitale Transformation seiner Kunden und Partner voran. Die Lösungen, die so entstehen, sorgen für ein optimales Benutzererlebnis und kommen in einer Vielzahl von Anwendungen und Branchen zum Einsatz, in denen sichere und komfortable Zugänge gefordert sind – darunter Zutrittskontrolle, Flottenmanagement, Maschinenauthentifizierung, Aufladen von Elektrofahrzeugen, sicheres Drucken, Kioske und vieles mehr. Das 1988 gegründete Unternehmen mit Hauptsitz in München ist heute an 21 Standorten weltweit vertreten.

ELATEC GmbH
Zeppelinstraße 1
82178 Puchheim
www.elatec.com
Ansprechpartner:
Tel.: +49 89 5529961-0
Fax: +49 89 5529961-129
info-rfid@elatec.com



EM MICROELECTRONIC – Marin SA

Mit mehr als 40 Jahren Erfahrung in der Entwicklung und Herstellung Integrierter Schaltungen zählt EM Microelectronic-Marin heute zu den weltweit renommiertesten Anbietern von Ultra Low Power Halbleiterprodukten. Als ein Unternehmen der Swatch Group steuern unsere ICs jedoch nicht nur Uhren, vielmehr präsentieren sich EM-Bauteile in zahlreichen Produkten des täglichen Lebens. Hierbei ist EM Microelectronic spezialisiert darauf, für kundenspezifische Anforderungen passgenaue Lösungen zu entwickeln und zu produzieren. Dies gilt insbesondere für den Identifikations und RFID-Bereich. Hier umfasst die Palette u.a.:

- 125-134kHz LF
- 56MHz HF gemäss ISO14443, ISO15693 und NFC
- 868-915MHz RAIN RFID
- HF-UHF RAINFC Dual Frequency-ICs
- 4GHz Bluetooth Low Energy (BLE) ICs und Module
- Smart-Card ICs

EM MICROELECTRONIC – Marin SA
Rue des Sors 3
CH-2074 Marin; Schweiz
www.emmicroelectronic.com
Ansprechpartner:
Herr Dr. Paul Muller
Tel.: +41 (32) 755 51 95
paul.muller@emmicroelectronic.com



etifix GmbH

Special labels in function and design. Die etifix GmbH entwickelt und produziert hochwertigste selbstklebende Etikettenlösungen für Pharmazie, Kosmetik, Industrie, Chemie und Logistik. Als mittelständisches Unternehmen sind wir seit über 55 Jahren am Markt und verfügen über alle Drucktechnologien – digital wie analog zur Herstellung serialisierter Etiketten. Ergänzt durch Veredelungs- und Spezialtechnologien wie RFID/NFC können wir die Kundenanforderungen kompetent, innovativ und zuverlässig umsetzen. Unsere RFID/NFC-Etiketten sind aus speziell ausgewählten Materialien und Klebstoffen, blanko bis mehrfarbig bedruckt und ausgestattet mit serialisierten und programmierten Datenträgern. Die Einsatzgebiete unserer RFID/NFC-Etiketten liegen in den Bereichen:
 ■ Mehrwegbehälter aus Kunststoff, Glas oder Metall
 ■ Geschirrkera-mik für Pooling-Systeme
 ■ Inventar- und Betriebsmittel-Kennzeichnung
 ■ Laborbedarf und medizinische Diagnostik

etifix GmbH
 Riedericher Straße 68
 72661 Grafenberg
 www.etifix.com
Ansprechpartner:
 Herr Herr Martin Bohn
 Tel.: +49 7123 - 382 300
 Fax: +49 7123 - 382 101
 bohn@etifix.com



EURO I.D. Identifikationssysteme GmbH & Co.KG
 Elisabethstraße 2
 50226 Frechen
 www.euroid.com
Ansprechpartner:
 Herr Jos. W. Fransen
 Tel.: +49 2234 99095-0
 Fax: +49 2234 99095-70
 info@euroid.com



EURO I.D. Identifikationssysteme GmbH & Co.KG

Wir sind seit mehr als 20 Jahren einer der führenden Wegbereiter für den Einsatz von RFID in der Industrie, im Dienstleistungssektor und Gesundheitswesen sowie in der Tieridentifikation. Als Systemlieferant für RFID im Bereich 125 kHz (LF), 13,56 MHz (HF) und 868 MHz (UHF) werden die Kunden von Anfang an aufgabenbezogen, systemneutral und unabhängig beraten. Pflichtenhefterstellung, Systemplanung und -integration, Projektkoordination sowie Nachbetreuung in der Betriebsphase sind zusätzliche Angebote für Endanwender, die eine betriebs- und investitionssichere Lösung aus einer Hand suchen. Unsere Schwerpunkte liegen in den Arbeitsgebieten Produktionssteuerung, inner- und außerbetrieblichen Materialflusssteuerung und Objektverfolgung in der Industrie, bei Behörden, Versorgungsunternehmen sowie im Gesundheitswesen und der Tierkennzeichnung.

FEIG ELECTRONIC GmbH

Weltweit agierender Spezialist für stationäre und mobile RFID & Barcode Systeme, kontaktlose Bezahlterminals, Steuerungselektronik und Sensorik

Im RFID-Bereich bietet das Unternehmen ein umfassendes Produktprogramm für die Frequenzen LF (125 kHz), HF (13,56 MHz) und UHF (860-960 MHz). Die Leser werden zur Produktionssteuerung in der Industrie verwendet, für die Zutritts- und Zufahrtskontrolle oder beim Warenumsatz. Sie optimieren die Prozesse in Mautsystemen, Krankenhäusern oder Logistikzentren. Kurzum: FEIG bietet für jede Anwendung die passende Hardware. Handrücken-scanner (RFID & Barcode) und weitere mobile AutoID-Geräte optimieren Kommissionierprozesse, Nachfüllsteuerung und Materialbereitstellung (eKanban). Kontaktlose Bezahlterminals der cVEND-Produktfamilie für Open Loop & Closed Loop Anwendungen kommen in den Bereichen Public Transport, Parking, EV-Charging und Vending zum Einsatz.

FEIG ELECTRONIC GmbH
 Industriestraße 1a
 35781 Weilburg
 www.feig.de
Ansprechpartner:
 Herr Andreas Löw
 Tel.: +49 6471 3109-0
 Fax: +49 6471 3109-99
 andreas.loew@feig.de



Fraunhofer IIS

Das Fraunhofer IIS mit der angegliederten Fraunhofer-Arbeitsgruppe Supply Chain Service SCS bietet anwendungsorientierte Entwicklung von Hardware, Software und Systemlösungen für das Internet der Dinge, insb. RFID, LPWAN, drahtlose Sensornetze und Lokalisierungssysteme. Dabei versteht sich das Institut als Katalysator zur Verbreitung dieser Technologien in die Praxis. Für Anwender, Anbieter und Systemintegratoren bieten wir Beratungs- und Entwicklungsdienstleistungen von der ersten Idee über die Investitionsentscheidung bis zum Pilotprojekt und Roll-Out. Dabei werden nicht nur technologische sondern auch betriebswirtschaftliche Aspekte, berücksichtigt, insb. dann, wenn es um Prozessberatung, Technologieauswahl, Marktanalysen oder neue Dienstleistungen und Geschäftsmodelle geht. Hierbei kommt auch unser Test- und Anwendungszentrum L.I.N.K. für die Evaluation von Technologien und Anwendungen zum Einsatz.

Fraunhofer-Institut für Integrierte Schaltungen IIS
 Nordostpark 93
 90411 Nürnberg
 www.iis.fraunhofer.de
Ansprechpartner:
 Herr Josef Bernhard
 Tel.: +49 911 58061-3210
 Fax: +49 911 58061-9572
 josef.bernhard@iis.fraunhofer.de



Zuverlässige und vielfältige Produktlinie von Argox



iX4-280

Industriedrucker

- Druckgeschwindigkeit (max.) 254 mm/s (10ips)
- Optimierter mechanischer Aufbau
- Speicher 128 MB DRAM / 128 MB Flash-Speicher

Neu



Neu

XM4-200

Industriedrucker

- Farb-LCD-Display
- Druckgeschwindigkeit (max.) 304.8 mm/s (12ips)
- Speicher 128 MB DRAM / 128 MB Flash-Speicher
- Langlebiger Druckkopf



Kleine Etikettendrucker

OS-EX



Thermodirekt und Thermotransfer
 100 m Carbonbandlänge

CP-EX



Thermodirekt und Thermotransfer
 300 m Carbonbandlänge

O4



Thermodirekt und Thermotransfer
 110 m Carbonbandlänge

P4



Thermodirekt und Thermotransfer
 300 m Carbonbandlänge

Industriedrucker

iX4



Thermodirekt und Thermotransfer
 101.4mm (4")

iX6



Thermodirekt und Thermotransfer
 168mm (6")

Thermodirektdrucker

D2



Druckbreite 50.8mm (2")

D4



Druckbreite 101.4mm (4")

Barcode-Scanner

AS-8060



AS-9400



AS-9400BT



Argox Europe GmbH

Hanns-Martin-Schleyer-Straße 9f, 47877 Willich
 TEL: +49 2154 8133-846 info@argoxeurope.de



Webseite



YouTube



LinkedIn

Fraunhofer IML

Das Fraunhofer IML bietet innovative Forschungs-, Entwicklungs-, Engineering- und Consulting-Dienstleistungen für Unternehmen aller Branchen. Am Fraunhofer IML entwickeln wir individuelle AutoID-Konzepte von neutralen Marktstudien, über Umsetzungsempfehlungen bis hin zu Prototypen. Je nach Anwendungsfall nutzen wir dazu am Markt verfügbare, ausgereifte Hard- und Software oder entwickeln diese nach individuellen Kundenanforderungen inhouse.

Unser Know-how entspringt aus den unterschiedlichsten Disziplinen: Wir sind Logistiker, Informatiker und Ökonomen. Diese enge, interdisziplinäre Zusammenarbeit macht unser Team zu herstellerunabhängigen Experten auf dem Gebiet der Logistik von morgen. Abgerundet werden diese Arbeiten durch das Rapid Prototyping mittels 3D-Druck, Platinenbestückung und agiler Softwareentwicklung.

Fraunhofer-Institut für Materialfluss und Logistik
Joseph-von-Fraunhofer-Str. 2-4
44227 Dortmund
www.ims.fraunhofer.de
Ansprechpartner:
Herr Dr. Volker Lange
Tel.: +49 231 9743-235
Fax: +49 231 9743-311
Volker.lange@iml.fraunhofer.de



Fraunhofer IMS

Fraunhofer IMS bietet kundenspezifische Lösungen in den Bereichen RFID und RF Kommunikation.

Entwicklungen von Lese- und Schreib-/Lese-Trans-Entwicklungen von Lese- und Schreib-/Lese-Transpondern mit Pulk-Erkennung, auch mit integrierter Sensorik (z. B. Temperatur, Druck). Produktion in eigener Halbleiterlinie für mittlere bis große Stückzahlen. Entwicklung von portablen und stationären RFID Basisstationen inklusive Vernetzung (auch wireless).

Komplette kundenspezifische Lösungen in den Bereichen Logistik, Automotive, Medizin und Gebäudetechnik.

Fraunhofer-Institut für Mikroelektronische Schaltungen und Systeme
Finkenstraße 61
47057 Duisburg
www.ims.fraunhofer.de
Ansprechpartner:
Herr Dr. Gerd vom Bögel
Tel.: +49 203 3783-0
Gerd.vom.Boegel@ims.fraunhofer.de



HellermannTyton GmbH

HellermannTyton ist ein führender Anbieter von Lösungen rund um das Kabelmanagement. Das Portfolio umfasst Produkte zum Bündeln, Befestigen, Verarbeiten, Verbinden, Isolieren, Schützen und Kennzeichnen von Kabeln, Leitungen und Anlagen sowie Konnektivätslösungen für Datennetzwerke. Darüber hinaus bietet das international tätige Unternehmen RFID-Kennzeichnungselemente aus eigener Herstellung an. Durch diese digitale Kennzeichnung lassen sich beliebige Objekte in digitalisierte oder automatisierte Prozesse integrieren. Eine Lösung, die für moderne Prozesse in Industrie und Handwerk an Bedeutung gewinnt. Dank neuartiger und patentierter Fertigungsverfahren können ebenfalls kundenspezifische Anforderungen bei der Entwicklung neuer RFID-Tags berücksichtigt werden. Hierzu wird die Expertise in der Verfahrenstechnik angewendet, um kundenspezifische Auto-ID-Elementen zu realisieren.

HellermannTyton GmbH
Großer Moorweg 45
25436 Tornesch
www.HellermannTyton.de
Ansprechpartner:
Herr Ingo Heemeier
Tel.: +49 4122 701-5619
Fax: +49 4122 701-253
Ingo.Heemeier@HellermannTyton.de



Herpa Print GmbH

Innovative Lösungen in höchster Qualität
Seit mehr als 70 Jahren ist herpa print DER zuverlässige Partner für innovative und smarte Lösungen. Ob Gefahrstoffkennzeichnung, 1D / 2D Barcodes, intelligente RFID Transponder, Produktsicherheit oder Produkte für die Außenwerbung, herpa print liefert von der Konzeption über die Veredelung im Siebdruck, Digitaldruck oder Transferdruck, die für Ihre Anwendung wirtschaftlichste Lösung. Alles aus einer Hand! Bei der Erarbeitung der optimalen Lösung werden Anwendungsdetails und branchenspezifischen Erfordernisse berücksichtigt, damit Prozesse beim Kunden optimiert und störungsfrei laufen.

Das Leistungsspektrum umfasst spezielle Lösungen für diverse Branchen, wie z.B. Automotive, Pharma, Chemieindustrie, Elektroindustrie, industrielle Fertigung sowie Fahrzeug- und Maschinendekore.

Herpa Print GmbH
Niedermiebach 71
53804 Much
www.herpa-print.de
Ansprechpartner:
Herr Andreas Binder
Tel.: +49 2245-9163-0
Fax: +49 2245-9163-0
info@herpa-print.de



GOD Barcode Marketing mbH

Systemhaus für die gesamte Informationslogistik. Das Leistungsspektrum reicht von der Kennzeichnung mit Barcodes und/oder Transpondern über die Datenerfassung mit stationären oder mobilen Systemen. Die Anwendungen liegen hauptsächlich in den Bereichen Handel, Produktion, Transport sowie Softwarelösungen für innerbetriebliche Logistik, Lagerverwaltung, sprachgestützte Kommissionierung (pick-by-voice), auch mit SAP-zertifizierter Anbindung. Neben den üblichen Schnittstellen wird GSM/GPRS-Datenkommunikation und Wireless LAN mit dem gesamten Know-how für die notwendigen Sicherheitsstrategien eingesetzt sowie Lösungen für Inventurerfassung mit besonderer Erfahrung zu den Themen Service-Management mit RFID-Tags sowie Service-Online, die webbasierte Reparaturabwicklung. Unsere Lösungen bedeuten für Sie Beschleunigung von Betriebsabläufen, Erhöhung der Transparenz und Kostenreduzierung.

GOD Barcode Marketing mbH
Karl-Landsteiner-Str. 6
69151 Neckargemünd
www.godbm.de
Ansprechpartner:
Herr Klaus Lamberts
Tel.: +49 6223 80095-0
Fax: +49 6223 80095-95
post@godbm.de



Gustav Wilms oHG

Als herstellerunabhängiger Systemintegrator liefert und installiert Wilms anwendungsspezifische Hard- und Software und berät bei Fragen rund um Auto-ID und logistische Prozesse – **alles aus einer Hand!** Ein belastbares Konzept ist die Grundlage einer erfolgreich umgesetzten Logistikköpfung. Wir suchen dafür die notwendige RFID-Hardware aus und wählen passende Datenstandards für das Auto-ID System. Unser interdisziplinäres Experten-Team führt fundierte Machbarkeitsstudien durch und verwandelt erste Ideen in dauerhafte Lösungen. Unsere hausinterne RFID-Middleware „TRALOSY“ wird zur Verfolgung und Überwachung von Mehrwegladungsträgern eingesetzt. Die webbasierte Softwarelösung erfasst Objektbewegungen in Echtzeit und unterstützt Logistiker in der Planung und Steuerung mit spezifischen Auswertungen. Auf Wunsch stehen wir 24/7 per Hotline zur Verfügung.

Gustav Wilms oHG
Nordring 14
49328 Melle-Buer
www.wilms-sct.com
Ansprechpartner:
Herr Henning Natenhorst
Tel.: +49 5427 9225-100
Fax: +49 5427 9225-123
sct@wilms.com



SUPPLY CHAIN TECHNOLOGIES
Full-service RFID-Systemintegration

HID Global Switzerland SA

HID Global ist der führende Hersteller sicherer Identitätslösungen mit Milliarden Transpondern im Feld. Der HID Geschäftsbereich Identification Technologies (IDT), ehemals Sokymat, designt und produziert ein breites Portfolio an RFID Komponenten wie Tags, Antennen und Lesegeräte für LF, HF/NFC, RAIN UHF und Bluetooth Low-Energy (BLE) in den Bereichen Industrie und Logistik, Tieridentifikation sowie Karten, Prelamine und Tickets. Real Time Location (RTLS), Zustandsüberwachung (Condition Monitoring) und vertrauenswürdige NFC Tags (HID Trusted Tag) Services, sowie Zutrittskontrollsysteme, Kartendrucker und Identifikations-Services runden das Portfolio ab.

HID Global beschäftigt über 4.500 Mitarbeiter weltweit und betreut mit seinen internationalen Niederlassungen über 100 Länder. Die Firmenzentrale befindet sich in Austin, Texas. HID Global ist eine Marke der ASSA ABLOY Gruppe.

HID Global GmbH
HID Global Switzerland SA
Route Pra-Charbon 27
1614 Granges-Veveyse (CH)
www.hidglobal.com
Ansprechpartner:
Herr Guido Kuhrmann
Tel.: +41 21 908 01 00
tagsales@hidglobal.com



ICS Informatik Consulting Systems GmbH

Die ICS GmbH (Hauptsitz Stuttgart) trägt als unabhängiger, international tätiger Partner für Software- und Systementwicklung zum langfristigen Erfolg ihrer Kunden bei. Führende OEM's und Zulieferer bauen auf die Erfahrung der Unit Industrial Solutions.

Unsere Experten sind an der Gestaltung und Entwicklung komplexer IT-Systeme sowie produktionsnaher und logistischer Software aktiv beteiligt und leisten einen wichtigen Beitrag zur Prozessoptimierung und Effizienzsteigerung unserer Kunden.

Die ICS GmbH gestaltet und implementiert IT-Lösungen, die im Umfeld AutoID angesiedelt sind und verfügt über langjährige Erfahrungen bei der Entwicklung und Optimierung mobiler Datenfunk-Systeme sowie der Anbindung spezifischer IT-Lösungen an bestehende ERP-Systeme.

ICS Informatik Consulting Systems GmbH
Sonnenbergstr. 13
70184 Stuttgart
www.THINK-SAFE-THINK-ICS.COM
Ansprechpartner:
Herr Christian Redak
Tel.: +49 711 21037-0
Fax: +49 711 21037-53
christian.redak@ics-gmbh.de



ICS International GmbH Identcode-Systeme

Die ICS Group (ICS) bietet Mittelstand und Konzernberatung, Hardware, Software und Services zur Schaffung von Kundenmehrwert und Wettbewerbsvorteilen. Kunden in Handel, Produktion und Logistik erhalten verlässliche Supply Chain Lösungen und skalierbare, flexible Services. Beispiele sind WMS und SAP-Lösungen zu Warenbewegungen, mobile unternehmensübergreifende Prozesse und eindeutige Produktrückverfolgbarkeit über den gesamten Life-Cycle. Der Kunde profitiert von der Reduktion der Komplexität und vom Know-how-Transfer aus sechs Competence Centern. Hierdurch entlastet er seine eigenen Ressourcen zu optimalen Total Cost of Ownership. ICS versteht sich als Partner, managt verlässlich gemischte IT-Hardware und IT-Infrastrukturen und bietet Kunden bis hin zur vollintegrierten Servicelösung individuell zugeschnittene Services.

ICS International GmbH
Identcode-Systeme
Donaustraße 1
65451 Kelsterbach
www.ics-group.eu
Ansprechpartner:
Herr José da Silva
Tel.: +49 6142 49794-70
Fax: +49 6142 49794-99
marketing@ics-group.eu



Ident Verlag & Service GmbH

Die ident – Das Magazin für Automatische Identifikation & Digitalisierung – berichtet seit 1996 als Print- & Onlinemagazin mit Anwenderberichten, Fachbeiträgen, Produktvorstellungen und aktuellen Meldungen über Technologien und Anwendungen aus den Bereichen Barcode, Drucker, RFID, NFC, Kennzeichnung, Mobile IT, MDE, Scanner, RTLS, Kommissionierung, Logistiksoftware und Sensorik. Mehrmals im Jahr erscheint das „ident Magazin“ mit Nachrichten und Berichten aus allen Bereichen der Auto-ID Technologien. Jährlich erscheinen die Sonderausgaben „ident Produkte“ und „ident Jahrbuch“, die einen umfassenden Überblick über die Entwicklungen der Branche geben. Auf der Website www.ident.de wird ein umfangreiches Informationsangebot präsentiert. Dort werden zusätzlich die Inhalte der ident Printausgaben zusammen mit dem „ident Markt – Das Anbieterverzeichnis“ zur Verfügung gestellt. Die ident ist das offizielle Organ der AIM-D e. V.

Ident Verlag & Service GmbH
Durchstraße 75
44265 Dortmund
www.ident.de
Ansprechpartner:
Herr Thorsten Aha
Tel.: +49 231 725460-90
aha@ident.de



INPAQ Europe GmbH

INPAQ (1998 gegründet) ist ein weltweit agierender Hersteller von Elektronik-Komponenten und Modulen. Die Geschäftstätigkeit konzentriert sich auf die Bereiche IoT, IoV (Internet of Vehicles), mobiles Bezahlen, intelligente tragbare Geräte (Wearables), kabelloses Laden, Automobilelektronik und 5G-Kommunikation. Aufgrund der rasanten Entwicklung von IoT-Anwendungen und der drahtlosen Kommunikationstechnologie engagiert sich INPAQ konsequent für die Entwicklung neuer Produkte und Technologien. Im Zusammenspiel von Komponenten, Materialien und Fachwissen, Einsatz professioneller HF-Design- und Simulationstools und eigenen Testlabors können schnell völlig neue und fortschrittliche High-End-Lösungen entwickelt werden: Es gibt sowohl Standardlösungen als auch proprietäre Produkte nach Spezifikation. Time-to-Market ist wichtig! INPAQ möchte die nächste Generation von RFID und NFC aktiv mit vorantreiben.

INPAQ Europe GmbH
Hauptstraße 56
72202 Nagold
www.inpaqgp.com
Ansprechpartner:
Herr Günther Trautzel
Tel.: +49 176 41852082
Fax: +49 7452 60078944
gunther.trautzel@inpaqgp.com



Integer Solutions GmbH

Die Integer Solutions GmbH ist Anbieter von IT-Produkten und Lösungen rund um das Thema Kennzeichnen, Identifizieren und Rückverfolgen. Unsere Lösungen und Produkte optimieren beispielsweise Prozesse in der Lagerverwaltung, Produktion, Außendienstabwicklung oder im Event-Bereich. Basis sind mobile und stationäre Datenerfassungslösungen sowie Barcode- und Kennzeichnungslösungen, welche mit unseren Softwaremodulen nahtlos in bestehende Unternehmensabläufe eingebunden werden.

Komplettlösungen aus einer Hand

- Mobile Datenerfassung lokal oder im Außendienst
- Anbindung an vorhandene ERP- und Lagerverwaltungssysteme
- Individuell angepasste Softwarelösungen
- Kennzeichnungs- und Barcodelösungen
- WLAN-Technologien für Unternehmen
- Eigene Auto-ID Service-Werkstatt und Vor-Ort-Service

Integer Solutions GmbH
Industriestr. 4
61200 Wölfersheim
www.integer-solutions.com
Ansprechpartner:
Herr Marcus Feick
Tel.: +49 6036 90557-0
Fax: +49 6036 90557-77
info@integer-solutions.com



Identiv GmbH

YOUR WORLD, VERIFIED. IDENTIV ist einer der Weltmarktführer für digitale Sicherheit in der physischen Welt. Unser Produktspektrum umfasst dabei RFID/NFC Transponder, Lesegeräte (Kontaktlos / Kontaktbehaltet / Dual-Interface), Cybersecurity, Zugangskontrollsysteme und Videoüberwachung.

Im Bereich RFID und NFC Transponder, auch in Kombination mit Sensorik, bieten wir sowohl Standardprodukte im HF und UHF-Bereich, als auch kundenspezifische Lösungen, die ein besonders hohes Innovationspotenzial und Flexibilität erfordern.

Unsere Transponder, Inlays und Lesegeräte sind bei Milliarden von Alltagsobjekten und im IoT im Einsatz, wie z.B. in medizinischen Geräten, Büchern, Spielzeugen, Sportkleidung, Verbrauchsmaterialien, Verpackungen, Spirituosen, kontaktlosen Tickets und vielem mehr.

Identiv GmbH
Oskar-Messter-Straße 12
85737 Ismaning
www.identiv.com
Ansprechpartner:
Herr Klaus Simonmeyer
Tel.: +49 89 9595 5657
Fax: +49 89 9595 59 5657
ksimonmeyer@identiv.com



iDTRONIC GmbH

iDTRONIC Professional RFID, ein Bereich der iDTRONIC GmbH Ludwigshafen seit 2003, ist ein führender Anbieter innovativer RFID-Produkte. Spezialisiert auf Entwicklung und Herstellung von RFID-Reader-Hardware, bietet das Unternehmen Produkte wie Embedded RFID (UHF, HF/NFC, Legic, LF), RFID Reader (UHF, HF/NFC, Legic, LF), mobile RFID-Lösungen sowie RFID Antennen und Tags.

Diese Technologien finden Anwendung in Industrie 4.0, EV-Mobility, Healthcare, Maschinensteuerung, Logistik, Abfallwirtschaft, Asset Tracking und Vending Machines, was die breite Einsetzbarkeit und Effizienz der RFID-Lösungen von iDTRONIC unterstreicht.

iDTRONIC GmbH
Ludwig-Reichling-Str. 4
67059 Ludwigshafen
www.idtronic-rfid.com
Ansprechpartner:
Herr Patrick Kochendörfer
Herr Benjamin Pfeiffer (IoT)
Tel.: +49 621 6690094-21
Tel.: +49 621 6690094-27
info@idtronic-rfid.com



IOSS GmbH

Spezialist für industrielle Code-Lesesysteme. Seit über 20 Jahren entwickelt und produziert die IOSS GmbH intelligente Lese- und Bewertungssysteme für direktmarkierte Data Matrix Codierungen. Die Produktpalette umfasst stationäre Code Reader, Wafer-ID Systeme, OCR Reader, Handscanner und Produkte für die Qualitätsbewertung von Codes. Die Systeme lesen Data Matrix Codes, QR-Codierungen, Barcodes und Klarschriften. Die Schwerpunkte liegen in der robusten und zuverlässigen Codeerkennung auf direktmarkierten und schwierigen Oberflächen sowie bei hohen Prozessgeschwindigkeiten. Zusätzlich zum normalen Lesen von Codes bewerten die Systeme die Qualität der Codes sicher und reproduzierbar. Der integrierte industriegerechte Aufbau der Codeleser ermöglicht die Adaption an nahezu jede Lesesituation. Die Systeme werden weltweit im Automobilsektor, der Halbleiterindustrie, der Automatisierung wie auch in der Medizintechnik erfolgreich eingesetzt.

IOSS GmbH
Fritz-Reichle-Ring 18
78315 Radolfzell
www.ioss.de
Ansprechpartner:
Herr Andreas Harmel
Tel.: +49 7732 982796-0
Fax: +49 7732 982796-11
info@ioss.de



Joaneo by Victor Buck Services

Joaneo entwickelt und produziert NFC- und RFID Antennen und transponder Inlays nachhaltig im Herzen Europas. Unsere tags und elektronische Schaltkreise für smartlabels werden bevorzugt auf recycelbaren Substraten gefertigt. Papierbasierte inlays werden umweltfreundlich im Trockendruckprozess gefertigt. Von der Analyse über die Entwicklung des Antennendesigns, rapid Prototyping, Antennendruck sowie Chipmontage, findet die gesamte Produktion in Luxemburg statt. Joaneo tags werden gemeinsam mit Kunden und Partnern zu einer nachhaltigen, effektiven Lösung entwickelt. Auf die zielgerichtete Anwendung optimal abgestimmt, sind wir dabei «chip-agnostic» und auch synthetische Substrate finden Verwendung. Komplexere Schaltkreise, Kombinationen von UHF und NFC, Tamper loops und Sensoren sind ebenfalls konfigurierbar. Ein Programmierservice rundet das Angebot ab.

Joaneo by Victor Buck Services
13-15, Parc d'Activités
L-8308 Capellen
www.joaneo.com
Ansprechpartner:
Herr Joachim Priem
Tel.: +352 (499) 866 651
joachim.priem@victorbuckservices.com



Kathrein Solutions GmbH

Die Kathrein Solutions GmbH ist ein führender Hersteller von professionellen Identifikationslösungen im Bereich AutoID und IoT und bietet RAIN RFID Reader und Antennen sowie ein auf UWB basierendes RTLS System an. Als ganzheitlicher Lösungsanbieter für Hardware- und Softwarekomponenten arbeiten wir eng mit einem weltweiten Partnernetzwerk an Systemintegratoren, Wiederverkäufern und Technologiepartnern zusammen.

Der Entwicklungsschwerpunkt für die neue Reader Generation lag nicht nur auf exzellenter Leseperformance, Rechenleistung und Bedienbarkeit, sondern auf einer umfangreichen und skalierbaren Konnektivität der Systeme mittels PoE+, WLAN oder 4G Mobilfunk. Die Integrationssoftware CrossTalk ist das Bindeglied zwischen verschiedenster IoT Hardware, Sensoren und Backend-Systemen. Auf dieser Basis werden komplexe RFID-Anwendungen einfach realisiert.

Kathrein Solutions GmbH
Kronstaudener Weg 1
83071 Stephanskirchen
www.kathrein-solutions.com
Ansprechpartner:
Frau Sandra Meyer
Tel.: +49 8036 90831 23
Fax: +49 8036 90831 69
info@kathrein-solutions.com

KOBIL GmbH

KOBIL ist ein globales Technologieunternehmen, das sich auf sichere digitale Identität und allumfassende mehrseitige Plattformtechnologien konzentriert. Gegründet 1986 und mit Hauptsitz in Worms, Deutschland, liefern wir einen stetigen Strom an vertrauenswürdigen Technologien, die Ressourcen für zukunftsfähiges und nachhaltiges Wachstum freisetzen, dank unserer 300+ Mitarbeiter aus 20+ verschiedenen Nationalitäten. Mit unserer nachweislichen Erfolgsbilanz im Bereich der digitalen Sicherheit mit mehr als 60 Millionen Nutzern in Europa und unserer einzigartigen Ecosystem Enabling Plattform unterstützen wir Unternehmen bei der Anpassung an die Plattformökonomie mit neuen digitalen Möglichkeiten, bieten integrierte Lösungen und erweitern ihr Geschäft über die Grenzen ihres Unternehmens hinaus. Kurz gesagt: Wir sind Ihr Katalysator für ökosystemgestütztes gemeinsames Wachstum. Für weitere Informationen besuchen Sie unsere Webseite.

KOBIL GmbH
Pfortenring 11
67547 Worms
www.kobil.com
Ansprechpartner:
Herr Özgür Koyun
Tel.: +49 (0) 6241 3004-0
Fax: +49 (0) 6241 3004-80
info@kobil.com

Leuze electronic GmbH + Co. KG

Gegründet wurde Leuze 1963 an ihrem Stammsitz in Owen/Teck. Heute arbeiten weltweit über 1.400 Sensor People mit Neugier und Entschlossenheit daran, ihre Kunden in einer sich ständig wandelnden Industrie dauerhaft erfolgreich zu machen. Zum High-tech-Portfolio des Technologieführers zählen eine Vielzahl unterschiedlicher Sensoren für die Automatisierungstechnik. Zum Beispiel schaltende und messende Sensoren, Identifikationssysteme, Lösungen für die Datenübertragung und Bildverarbeitung. Einen weiteren Schwerpunkt setzt Leuze als Safety-Experte auf Komponenten, Services und Lösungen für die Arbeitssicherheit. Leuze konzentriert sich auf ihre Fokuszustand, in denen die Sensor People über tiefgreifendes, spezifisches Applikations-Knowhow und langjährige Erfahrung verfügen. So entwickeln sie immer wieder Innovationen und setzen technologische Meilensteine am Markt.

Gestern. Heute. Morgen.

Leuze electronic GmbH + Co. KG
In der Braike 1
73277 Owen/Teck
www.leuze.com
Ansprechpartner:
Herr Oliver Pütz-Gerbig
Tel.: +49 7021 573-0
Fax: +49 7021 573-199
Oliver.Puetz-Gerbig@leuze.com



**Wenn's hart auf hart kommt:
Robust RFID in der
Technischen Industrie**

Im industriellen Umfeld herrschen oft raue Bedingungen. Mechanische Belastungen durch Stöße beim Transport oder im Verarbeitungsprozess können den RFID-Chip zerstören. Mit der Robust RFID-Technologie sorgt die Schreiner Group seit Jahren für den optimalen Schutz des empfindlichen RFID-Chips und somit auch für die volle Funktionalität. Mit seiner einzigartigen Schutzstruktur ist das dünne und flexible Label perfekt für die unterschiedlichen Herausforderungen der Technischen Industrie geeignet und bietet somit eine starke Lösung für alle Anwendungen, bei denen es auch einmal etwas härter zur Sache geht.

Robust RFID, die starke Lösung für herausfordernde Umgebungen.

Wir finden die Lösung, die zu Ihnen passt.
Kontaktieren Sie uns unter info@schreiner-protech.com.

www.schreiner-protech.com

Laetus GmbH

Laetus ist Branchenführer für innovative und wertsteigernde Qualitätskontrollsysteme und komplette Track & Trace Lösungen für die Pharmazeutische, Kosmetik-, Lebensmittel- und FMCG Industrie. Mit über 43 Jahren Erfahrung und einem weltweiten Netzwerk für Vertrieb, Service und Projektmanagement unterstützt Laetus Sie bei der Effizienzsteigerung Ihrer Produktion und der Sicherung höchster Produktqualität. Unsere Lösungen für Optische Inspektion wie die Marken ARGUS, INSPECT und POLYPHEM für Codelesung, Qualitätskontrolle und Füllgutkontrolle weltweit Standard.

Wir bieten Lösungen für alle Arten von Kontrolle im Verpackungsprozess. Unsere modularen und flexiblen Systeme können auf Ihren Bedarf angepasst werden. Wir sind für Sie vor Ort – weltweit, rund um die Uhr und umfassend: Von der ersten Beratung über die Inbetriebnahme bis zum Support.

Laetus GmbH
Sandwiesenstraße 27
64665 Alsbach-Hähnlein
www.laetus.com
Ansprechpartner:
Herr Jens Forthuber
Tel.: +49 6257 5009-283
Fax: +49 6257 3119
contact@laetus.com

LEGIC Identsystems AG

LEGIC, mit Hauptsitz in der Schweiz, ist ein weltweiter Marktführer in der sicheren Authentifikation und dem Credential-Management für Menschen und Dinge. Unsere Plattform ermöglicht die Entwicklung und den Betrieb sicherer IIoT-Lösungen basierend auf mobilen Apps und kontaktlosen Smartcard-Technologien, welche über RFID, Bluetooth Low Energy und Near Field Communication (NFC) kommunizieren. Auf der Grundlage integrierter End-to-End Verschlüsselung und zertifizierter Secure-Element-Technologie stellt LEGICs IIoT-Sicherheitsplattform sicher, dass Menschen und Dinge gemäss sicherem, erlaubtem Zugriff auf Maschinen, Informationen, Anlagegüter und Infrastruktur zusammenarbeiten können. Die Technologie von LEGIC zeichnet sich durch skalierbare Sicherheit, Low-Power Online/Offline Betrieb, Einfachheit und Investitionsschutz aus. Unsere Sicherheitsplattform reduziert die Komplexität und die Time-to-Market für Ihre IIoT Applikationen.

LEGIC Identsystems AG
Binzackerstrasse 41
CH-8620 Wetzikon
www.legic.com
Ansprechpartner:
Herr Goran Milovanovic
Tel.: +41 44 933 64 64
Goran.milovanovic@legic.com

Linxens Germany GmbH

Linxens ist ein weltweit führendes Unternehmen in der Entwicklung und Herstellung von sicheren elektronischen Komponenten für Chipkarten. Die HF- und UHF-Inlays von Linxens sind "Made in Germany" und bewähren sich bei einer Vielzahl von Anwendungen und Materialien in den unterschiedlichsten Branchen, wie Banken, Telekommunikation, Behörden und dem Gesundheitswesen. Dank ihrer Leistungsfähigkeit und Robustheit sind die Komponenten von Linxens der Schlüssel für Zugangskontrolle, Asset-Tracking und Authentifizierung. Linxens entwirft, fertigt und montiert Mikrosteckverbinder und RFID-Antennen mit dem Know-how seiner 4 F&E-Zentren und 7 Industriestandorten in Europa und Asien. Linxens hat seinen Hauptsitz in Frankreich und beschäftigt weltweit 3000 Mitarbeiter. Etwa 6 Milliarden Menschen auf der ganzen Welt nutzen täglich ein Produkt von Linxens. **"Linxens, crafting the future of connections".**

Linxens Germany GmbH
Manfred-von-Ardenne-Ring 12
01099 Dresden
www.linxens.de
Ansprechpartner:
Frau Kirsten Marschner
Tel.: +49 171 358 73 83
Kirsten.Marschner@linxens.com

Logopak Systeme GmbH & Co. KG

Logistisch integrierte Etikettier- und Kennzeichnungstechnik. Zuverlässig und Leistungsstark. Der Name Logopak Systeme GmbH & Co. KG steht für den Bau hochwertiger und robuster Maschinen. Als Maschinenbauer mit einem breiten Erfahrungsspektrum liefert Logopak Kennzeichnungslösungen für fast jede Aufgabenstellung. Durch den modularen Aufbau der Systeme können diese flexibel innerhalb der Produktionslinien integriert werden. **Produkte:**

- Etikettier- und Kennzeichnungssysteme für:
- Paletten (nach GS1-Norm, EAN 128)
- Karton- Gebinde und Trays
- Fässer
- Etiketten und Thermotransferfolien
- RFID
- Software
- Linerless Etikettierung
- Etikettierung ohne Druckluft
- Service

Logopak Systeme GmbH & Co. KG
Dorfstraße 40
24628 Hartenholm
www.logopak.com
Ansprechpartner:
Vertrieb Deutschland
Tel.: +49 (0) 4195 9975 6565
Fax: +49 (0) 4195 1265
marketing@logopak.de

MaskTech GmbH

Die MaskTech GmbH ist spezialisiert auf sichere Betriebssysteme für Chipkarten in der elektronischen Identifikationstechnik. Das Betriebssystem MTCOS® „MaskTech Chip Operating System“ bildet den Kern der Produktpalette und schützt mit Hilfe von kryptografischen Funktionen personenbezogene und biometrische Daten vor unbefugtem Zugriff.

MTCOS® unterstützt kontaktbasierte, kontaktlose (RFID) und Dual-Interface Chips und ist auf verschiedenen Smart Card ICs vom BSI nach Common Criteria EAL 5+ zertifiziert. Generell finden unsere Produkte weltweit Einsatz in neuen elektronischen Reisepässen, Personalausweisen, dem öffentlichen Nahverkehr sowie allen weiteren chipkartenbasierten, hoheitlichen Dokumenten.

MaskTech GmbH
Nordostpark 45
90411 Nürnberg
www.masktech.de
Ansprechpartner:
Frau Susanne Timm
Tel.: +49 (0) 4151 8990858
Fax: +49 (0) 4151 8995462
stimm@masktech.de



Melzer Maschinenbau GmbH

Die 1956 in Schwelm gegründete Melzer Maschinenbau GmbH ist ein mittelständisches Unternehmen in Familienbesitz. Die Entwicklung und Fertigung der hochwertigen Präzisionsmaschinen erfolgt im eigenen Haus. MELZER ist seit Jahrzehnten international bekannt als führender Anbieter von Produktionsanlagen für hochkomplexe ID-Dokumente, Smart Cards, DIF-Karten, RFID-Inlays und e-Covers für Reisepässe.

Das Melzer Produktportfolio umfasst auch innovative RFID-Konvertieranlagen für die Produktion von Smart Labels/Tickets und Gepäckanhängern.

Maßgeschneiderte Lösungen in Kombination mit den einzigartigen modularen Inline-Produktionsprozessen gewährleisten höchste Produktivität, Flexibilität und Sicherheit und führen zu maximaler Ausbeute und niedrigsten Stückkosten.

Melzer Maschinenbau GmbH
Ruhrstraße 51-55
58332 Schwelm
www.melzergmbh.com
Ansprechpartner:
Melzer International Sales Dept.
Tel.: +49 2336 9292-80
Fax: +49 2336 9292-85
sales@melzergmbh.com



Nedap Deutschland GmbH

Bei Nedap dreht sich alles um die Entwicklung von „Technology for Life“: technologische Lösungen, die das tägliche Leben vereinfachen und viele Tätigkeiten erfolgreicher gestalten. Die Nedap N.V. beschäftigt über 800 Mitarbeiter weltweit, das Unternehmen wurde 1929 gegründet und ist seit 1947 an der Amsterdamer Euronext-Börse notiert. Der Firmensitz befindet sich im niederländischen Groenlo.

Nedap ist der weltweit führende Anbieter von RFID-Lösungen im Bereich Retail. Derzeit sind über 10.000 Filialen mit der Nedap iD Cloud-Plattform verbunden. Dies ermöglicht Einzelhändlern eine optimale Bestandstransparenz.

Zusätzlich bietet Nedap iSense Go an: ein Gesamtpaket von Lösungen zur Verlustprävention, das jede Art von Kasse absichert, ohne das Kundenerlebnis zu beeinträchtigen.

Nedap Deutschland GmbH
Girmesgath 5
47803 Krefeld
www.nedap.de
Ansprechpartner:
Herr Michael Bröcker
Tel.: +49 173 733 2563
info-de@nedap.com



THALES

Zuverlässige Kartentechnologie, Know-how und Kreativität als Stärken

Thales DIS BPS Deutschland GmbH hat ihren Sitz in der Nähe von Eisenach (Thüringen) und richtet ihren Fokus auf die Entwicklung und Herstellung von kontaktlosen und kontaktbehafteten Chipkarten. Als Pionier im Kartengeschäft sind wir ein Garant für eine hohe Produktqualität und Zuverlässigkeit dank langjähriger Erfahrung.

Aufbauend auf diesem soliden Fundament an Kompetenz in verschiedenen Kartenherstellertechniken, Innovationsbereitschaft und einem modernen Maschinenpark bringen wir die für Sie maßgeschneiderte Chiptechnologie komplett in unserer eigenen Fertigung «in die Karte». Wir sind offen für Ihre spezifische Lösung.

- Hoch- und niederfrequente kontaktlose Chipkarten
- Dual-Interface Cardag DIS
- UHF-Karten
- Hybrid und TWIN-Karten
- Schlüsselanhänger
- Kontaktchipkarten
- Implantierservice, Karteninitialisierung bzw. Programmierung
- Inlayproduktion

THALES
DIS BPS Deutschland GmbH

(vormals Cardag Deutschland GmbH)
An der Allee 6
99848 Wutha-Farnroda
Tel.: +49 (0) 36921 3070
www.thales-dis-bps.de



microsensys GmbH

microsensys GmbH ist ein flexibel agierendes und innovatives RFID-Unternehmen, gegründet im Jahr 1991. Mit einem erfahrenen und motivierten Entwicklungsteam sowie einer Produktion von Komponenten am Standort Deutschland sind wir in der Lage, stabile und nachhaltige Identifikations- und Sensorlösungen sowie zugeschnittene Komponenten für kleine, mittlere und Volumen-Anwendungen anzubieten.

Mit einer großen Bandbreite an smarten Produkten zur drahtlosen Identifikation beginnend bei Transponder oder Sensortransponder über Reader bis hin zur kompletten Wireless-Lösung bieten wir Ihnen einen effizienten und individuellen Weg in die IoT-Welt.

microsensys GmbH
In der Hochstedter Ecke 2
99098 Erfurt
www.microsensys.de
Ansprechpartner:
Herr Reinhard Jurisch
Tel.: +49 361 59874-0
Fax: +49 361 59874-17
info@microsensys.de



Movis Mobile Vision GmbH

Das Mobile Warenwirtschafts- und Informationssystem (Mowis) für die gesamte Lieferlogistik. Wie z.B. bei Brauereien, Getränkefachgroßhandel, Brunnenbetriebe, Blumengroßhandel, Großhandel usw. Mowis ist lauffähig auf allen mobilen Windows basierenden Computern, wie z.B. MDE-Geräte, Handheld-Computer, PDAs und Smartphones. Mowis ist Hardwareunabhängig.

Die modulare, open source struktur erlaubt die schnelle Anpassung der Mowis-Lösungen an die unterschiedlichsten Anforderungen, wie z.B. Inventur- und Bestelldatenerfassung unter Nutzung von Barcode- und/oder RFID-Scanner und CRM-Lösungen.

Die Datenübertragung zum ERP-System erfolgt wahlweise über UMTS/GPRS, WLAN, Bluetooth, IrDA usw.

Movis Mobile Vision GmbH
Ludwigstraße 76
63067 Offenbach
www.movis-gmbh.de
Ansprechpartner:
Herr Reiner Heinrich
Tel.: +49 69 823693-70
Fax: +49 69 823693-72
rheinrich@movis-gmbh.de



Neosid Pemetzrieder GmbH & Co.KG

Umgebungsbedingungen und komplexe Prozesslandschaften stellen besondere Anforderungen an RFID Tags. Die miniaturisierten NeoTAG® Transponder halten auch den widrigsten Umgebungsbedingungen stand und haben eine bemerkenswerte Reichweite – sogar aus Metallumgebungen. Damit eignen sich die kompakten NeoTAG®-Transponder ab einer Größe von 2,6x2,6x2,6mm für viele IoT und Industrie4.0 Anwendungsgebiete. Als NeoTAG® Plug im Einpressgehäuse ist er für eine schnelle und leichte Objekt-Kennzeichnung konzipiert. Mit den Plug-Größen 6mm, 8mm und 10mm ist eine direkte Lese-/Schreib-Funktion mit NFC-fähigen Endgeräten möglich. Diese Funktion bietet auch der neue NeoTAG® Flag für eine wiederverwendbare Kennzeichnung z.B. mittels Standard-Kabelbinder. Die kleinste Plug-Variante (3mm Durchmesser) ermöglicht die RFID Kennzeichnung noch kleinerer Objekte. Ergänzt wird das breite Standard-Produktortiment durch kundenspezifische Ausführungen.

Neosid Pemetzrieder GmbH & Co.KG
Langenscheid 26-30
58553 Halver
www.neosid.de/
produkte/rfid-tags/
Ansprechpartner:
Herr Matthias Höß
Tel.: +49 23 53 71 49
Fax: +49 23 53 71 54
development@neosid.de



NFC21 GmbH

NFC21 gehört durch einen ganzheitlichen Unternehmensansatz zu einem führenden Anbieter von NFC Produkten und Softwarelösungen. Beide Bereiche gehen Hand in Hand, um Projekte in jeder Phase begleiten zu können. Wahl und Identifikation eines passenden NFC-Produktes ermöglicht die NFC21 durch einen umfangreichen Online-Shop, der um persönliche Beratung zur Produktfindung ergänzt wird. Über das flexibel abrufbare Standardsortiment hinaus wird die Realisierung individueller Produkte angeboten.

Die durch die NFC21 entwickelten Softwarelösungen fangen bei der Kodierung von NFC-Produkten an, gehen über den Vertrieb eigener intelligenter NFC basierter Produkte (NFC-Smart), bis hin zur Bereitstellung individualisierter Softwareplattformen für Inventarisierungs- und Wartungslösungen (NFC-Cloud).

NFC21 GmbH
Merziger Str. 6
45481 Mülheim an der Ruhr
www.nfc21.de
Ansprechpartner:
Herr Werner Gaulke
Herr Tarek Moussa
Tel.: +49 208 6982 1931
Fax: +49 208 6982 1932
kontakt@nfc21.de



Novexx Solutions GmbH

NOVEXX Solutions steht für herausragende Produkte und individuelle Gesamtlösungen, wenn es um die industrielle Kennzeichnung und Identifizierung entlang der Supply Chain geht. Als ehemaliger Geschäftsbereich von Avery Dennison verbindet NOVEXX Solutions 50 Jahre erstklassiges Know-how eines Global Players mit der unkomplizierten Flexibilität eines schlagkräftigen, mittelständischen Unternehmens. Das Produkt- und Serviceportfolio umfasst:

- Hochperformante Druck- & Etikettiersysteme
- Einstiegs- und Hochleistungs-Etikettendrucker
- Professionelle Datenmanagement Software
- Hochwertige Thermotransferfolien
- Verschiedenste Etiketten
- Technische Service Hotline und Vor-Ort Support

NOVEXX Solutions ist mit elf weltweiten Standorten auf drei Kontinenten vertreten. Die Entwicklung und Produktion ist in Deutschland.

Novexx Solutions GmbH

Ohmstrasse 3
85386 Eching
www.novexx.de
Ansprechpartner:
Herr Norman Rath
Tel.: +49 8165 925-299
info.deutschland@novexx.com



Omron Electronics GmbH

Omron EMEA is a technology provider in Industrial Automation, Healthcare and Electronic Components. The business division of Industrial Automation is a leading manufacturer of technologically advanced industrial automation products and application expertise. Omron Industrial Automation is dedicated to providing unrivaled automation products and customized expert solutions for any industry.

The product portfolio includes: Factory Automation, Sensors and Safety, Mechatronics and Drives, Industrial Components and Vision Systems.

Omron Electronics GmbH

Waldburgstr. 21
70563 Stuttgart
www.industrial.omron.eu
Ansprechpartner:
Herr Enric Cornella
Tel.: +49 711 51869-204
enric.cornella@omron.com



Opticon Sensoren GmbH

Opticon Sensoren unterstützt Unternehmen bei der Digitalisierung und Automatisierung von Arbeitsprozessen seit über 45 Jahren. Unsere Barcode-Lesegeräte und Scan-Lösungen zählen zu den besten und gefragtesten weltweit.

Hauseigene Scantechnologie, ein breites Produktprogramm für alle Anforderungen von CCD über 1D bis hin zu 2D Barcodes, kompaktes Design, hervorragende Verarbeitung, Langlebigkeit sowie Gewährleistung sprechen klar für Opticon Barcode Scanner Produkte!

State-of-the-art Scan Engines mit höchster Performance, industriebewährte Fixmount Scanner, innovative Handscanner, schlanke und mobile Datensammler, Digital Signage und digitales ESL lassen keine Wünsche offen.

Opticon Sensoren GmbH

Siemensstraße 18
63303 Dreieich
www.opticon.com
Ansprechpartner:
Herr Patric Zickgraf
Tel.: +49 6103-404050
patric.zickgraf@opticon.com



PAV Card GmbH

Sichere Identifikation durch innovative Ausweislösungen. PAV steht für den Leitsatz „Wir machen Identifikation sicher“. Das Familienunternehmen versteht sich als Dienstleister für alle, die ihre Prozesse im Bereich ID- und Zutrittskontrolllösungen vereinfachen und für die Zukunft sicher gestalten möchten. Zu unseren Produkten gehören z.B. kontaktlose Mitarbeiterausweise, die elektronische Gesundheitskarte (eGK) und weitere RFID-Ausweismedien. Für den reibungslosen Ablauf sorgt dabei unser innovatives Kartenmanagementsystem, das die Verwaltung der Identitäten per Mausklick ermöglicht. Werden große Abrufmengen benötigt, personalisieren wir die Karten mit individuellem Anschreiben zentral in unserem Hochsicherheitsbereich, der den aller höchsten Anforderungen an die Informationssicherheit (ISO 27001) genügt. Die Freischaltung der Karten erfolgt nach Zustellung an die Karteninhaber durch Passworteingabe über ein Internetportal in Ihrem Corporate Design.

PAV Card GmbH

Hamburger Straße 6
22952 Lütjensee
www.pav.de
Ansprechpartner:
Herr Dierk Früchtenicht
Tel.: +49 4154 799197
Fax: +49 4154 799151
dierk.fruechtenicht@pavcard.de



**Wir liefern
Informationen
aus erster Hand.**



ident

Das Magazin für Automatische Identifikation & Digitalisierung

Ident Verlag & Service GmbH

+49 231 72546092
verlag@ident.de
Durchstraße 75
44265 Dortmund
Germany
Planet Earth



Magazin Jahrbuch Produkte Internetportal



Pepperl+Fuchs SE

Hersteller elektronischer Sensoren und Geräte für die Fabrik- und Prozessautomation. Pepperl+Fuchs ist in mehr als 50 Ländern vertreten.

- RFID-Transponder und -Reader für LF, HF, UHF
- Speziallösungen für hohe Temperaturen, hohe chemische Beständigkeit und Ex-Bereiche
- Anbindungen u.a. an Ethernet, PROFIBUS, PROFINET, DeviceNet, INTERBUS, EtherCAT und CC-Link
- Barcode-Scanner
- Stationäre und tragbare Data-Matrix-Leser

Pepperl+Fuchs SE

Lilienthalstraße 200
68307 Mannheim
www.pepperl-fuchs.com

Ansprechpartner:

Herr Sascha Päschel
Tel.: +49 621 776-1439
Fax: +49 621 776 27-1439
spaeschel@de.pepperl-fuchs.com



PHOENIX CONTACT GmbH & Co. KG

Unter einer globalen Dachmarke bietet Phoenix Contact innovative Produkte, Lösungen und Digitalisierungskompetenzen für die Elektrifizierung, Vernetzung und Automatisierung aller Sektoren von Wirtschaft und Infrastruktur. Damit befähigt das Familienunternehmen die Industrie und die Gesellschaft bei der Transformation in eine nachhaltige Welt mit langfristigen Wachstumsperspektiven für alle. In neuen Geschäftsfeldern werden auch jenseits des Kerngeschäfts Potenziale der Digitalisierung, Elektrifizierung und der veränderten Mobilität erschlossen. Phoenix Contact beschäftigt heute rund 20.300 Mitarbeitende und hat in 2021 einen Umsatz von 2,97 Mrd. Euro erwirtschaftet. Weltweit wird in einem Fertigungsnetzwerk in 11 Ländern mit unterschiedlich hoher Fertigungstiefe produziert. Zur Phoenix Contact-Gruppe gehören weltweit mehr als 50 Vertriebsgesellschaften, welche die Nähe zu den Märkten und den Kunden sicherstellen.

PHOENIX CONTACT GmbH & Co. KG

Flachmarktstraße 8
32825 Blomberg
www.phoenixcontact.com

Ansprechpartner:

Herr Dr. Michael Peter
Tel.: +49 5235 3-48817
Fax: +49 5235 3-41206
michael.peter@phoenixcontact.com



Printmark Kennzeichnen mit System GmbH

Als Systemhaus für industrielle Etiketten- und Kennzeichnungsanwendungen offerieren wir eine umfangreiche Produktwelt und Online-Informationen, so z. B. über den Einsatz von Etiketten-/Barcodedruckern, Etikettenspendern bzw. Etikettiersystemen bis zu kompletten Etikettiermaschinen oder aber auch Etikettendruck- und Spendesystemen in Kombination.

Zur Systemlösung werden die Produkte mit Relaxx2000 – einer Etikettensoftware, Barcodelesegeräten/DataMatrix Scannern sowie Etiketten und Thermo Transferfolien aus einer Hand.

Printmark Kennzeichnen mit System GmbH

Bergstraße 14
90587 Tuchenbach
www.printmark.de

Ansprechpartner:

Herr Thomas Kinzel
Tel.: +49 911 97577-0
Fax: +49 911 97577-20
kontakt@printmark.de



S+P Samson GmbH

S+P Samson gilt als der Spezialist für industrielle Kennzeichnungstechnologien bei schwierigen Umgebungsbedingungen. Weltweit. Unsere Kunden schätzen unsere starke Innovationskraft und die individuellen Lösungen. Denn wir geben uns nicht mit Standardlösungen oder Kompromissen zufrieden. Wir entwickeln ganzheitliche Identkonzepte, welche die Produktion und Logistik unserer Auftraggeber positiv beeinflussen. Innovativ, zielsicher, kundenorientiert. Mit einer Auswahl neuartiger und spezifischer Etiketten, die ihresgleichen sucht: RFID-Kennzeichnung auf Metall, im Bereich von Hochtemperatur, bei Sterilisations- u. Waschprozessen und vielen weiteren anspruchsvollen Bereichen.

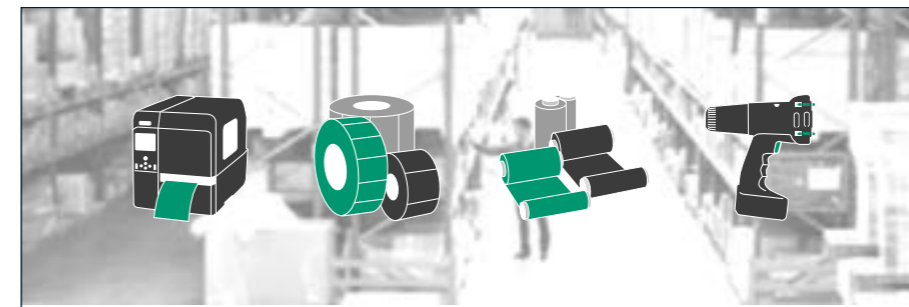
S+P Samson: Stärke, die auszeichnet.

S+P Samson GmbH

Industriestraße 32
86438 Kissing
www.sp-samson.com

Ansprechpartner:

Herr Florian Bäuml
+49 8233 846-109
Florian.Baeuml@sp-samson.com



INDIVIDUELLE KENNZEICHNUNGS- UND IDENTIFIKATIONS-LÖSUNGEN

SCHNEIDER ist der zuverlässige Vertriebs- und Integrationspartner für einfache sowie anspruchsvolle Kennzeichnungs- und Identifikationslösungen in den Bereichen:

- Automotive
- Pharmaindustrie
- Lebensmittelindustrie
- Logistik

SCHNEIDER
KENNZEICHNUNG

www.schneider-kennzeichnung.de

SATO Europe GmbH

Die SATO Europe GmbH ist ein Tochterunternehmen der SATO Corporation in Japan, die auf eine über 80-jährige Firmengeschichte zurückblickt. SATO ist ein Anbieter von Lösungen der Auto-ID und bietet u.a. in den Branchen Einzelhandel, Transport & Logistik, Gastronomie, Fertigung und Gesundheitswesen eine breite Palette an maßgeschneiderten Komplettlösungen.

Als einer der renommiertesten Anbieter von Thermo direkt- und Thermo transferdruckern, Druckmodulen für Etikettenapplikatoren, RFID-Lösungen inklusive NFC, Phase-Jitter-Modulationstechnik (PJM), Farbbändern und Etikettenmaterial, sind wir Ihr kompetenter Ansprechpartner rund um automatisches Kennzeichnen. Nehmen Sie Kontakt mit uns auf!

SATO Europe GmbH

Waldhofer Straße 104
69123 Heidelberg
www.satoeurope.com

Ansprechpartner:

Herr Detlev Müller
Tel.: +49 6221 5850-140
Fax: +49 6221 5850-282
detlev.mueller@sato-global.com



Schneider-Kennzeichnung GmbH

Die Schneider-Kennzeichnung GmbH ist Spezialist für Kennzeichnungs- und Identifikationslösungen. Als Systemhaus bietet Schneider Lösungen und Produkte zur Identifikation und Kennzeichnung bis hin zu Beratungs- und Integrationsleistungen. Für Schneider steht die vertrauensvolle Zusammenarbeit mit Kunden und Lieferanten, basierend auf höchster Qualität und nachhaltiger Lösungskompetenz im Vordergrund jeder Geschäftsbeziehung. Die Schneider-Kennzeichnung GmbH ist zertifiziert nach DIN EN ISO 9001:2015

Dienstleistungen

- Systemintegration
- Beratung, Projektierung
- Inbetriebnahme, Schulung
- Wartung, Service

Produkte

- Etikettendrucksysteme
- Mehrfarb-Etikettendrucksysteme
- Etiketten, Farbbänder, Ersatzteile
- RFID und NFC
- Stationäre und mobile Lesesysteme
- Stationäre und mobile Direktbeschriftungssysteme

Schneider-Kennzeichnung GmbH

Ringstraße 26
70736 Fellbach
www.schneider-kennzeichnung.de

Ansprechpartner:

Herr Frithjof Walk
Tel.: +49 711 953949-0
Fax: +49 711 953949-59
verkauf@schk.de



Schreiner Group GmbH & Co. KG

Maßgeschneidert und zukunftsweisend: RFID-Lösungen für die Industrie 4.0.

Als innovativer Entwicklungspartner und Produzent von leistungsstarken Hightech-Labels bieten wir seit über 20 Jahren unseren Kunden maßgeschneiderte RFID-Lösungen. Unsere Kernkompetenz: passgenaue, kundenindividuelle Entwicklungen mit Blick auf die besonderen Anforderungen und Beständigkeiten in rauen Umgebungen. Wir begleiten Sie in allen Projektphasen - von der Beratung zur Technologie- und Prozessintegration über die Produktentwicklung bis zur Implementierung von Applikationssystemen für die Serienproduktion. Unsere hauseigenen Entwicklungs- und Testmöglichkeiten sorgen dabei für eine schnelle Reaktionszeit, unsere engmaschige interne Kontrolle für eine konstant hohe Qualität und Lesbarkeit. Perfekte Performance und volle Verlässlichkeit - mit RFID-Lösungen der Schreiner Group sind Sie bereit für die Herausforderungen der Zukunft.

Schreiner Group GmbH & Co. KG
Bruckmannring 22
85764 Oberschleißheim
www.schreiner-group.com
Ansprechpartner:
Herr Johannes Becker
Tel.: +49 89 31584-4147
Fax: +49 89 31584-4109
info@schreiner-group.com



sensideon GmbH

Sensideon entwickelt und vertreibt heavy-duty Transpondersysteme zur kabellosen Temperaturmessung und RFID Objektidentifikation. Als Spezialist für Hochtemperaturanwendungen im Industriebereich bietet sensideon ein breites Leistungs- und Produktportfolio für Automotive, Maschinenbau, Metallindustrie uvm. Die drei Kernbereiche umfassen:

Erkennen & Überwachen. Robuste Transpondersysteme für die industrielle Automatisierung und Predictive Maintenance von Produktionswerkzeugen

Smarte Produkte. Innovative Sensortechnik für die Smartifizierung von Produkten und die Entwicklung neuer Geschäftsmodelle

Prüf- & Messtechnik. Kabellose High Performance Messtechnik zur Temperaturmessung in Fahrzeugtests und Prüfständen

sensideon GmbH
Ligusterstraße 4, Stiege 2
A-4600 Wels
www.sensideon.com
Ansprechpartner:
Herr Dr. René Fachberger
Tel.: +43 (7242) 6601105
Fax: +43 (1) 2533033-1411
rene.fachberger@sensideon.com



Sewio Networks

Innovative Echtzeit-Lokalisierung mit UWB

Unternehmen sind ständig bestrebt ihre Prozesse & Betriebsabläufe zu optimieren und effizienter zu gestalten. Mit dem innovativen Echtzeit-Ortungssystem (RTLS) von Sewio auf Basis von Ultra-Wideband-Technologie (UWB) können Unternehmen ihre Sicherheit erhöhen (Kollisionsprävention), Arbeitsabläufe in der Produktion automatisieren und den Materialfluss optimieren, indem sie die Bewegungen von Werkstücken oder Maschinen in Echtzeit zentimetergenau verfolgen und steuern können. Der neuartige Ansatz des indirekten Trackings ermöglicht es zudem tausende Objekte zu orten, ohne dass diese einen Tag benötigen.

Durch die große Anzahl an Anwendungen ist RTLS ein integrales Element bei der Digitalisierung und bietet Unternehmen eine ungeahnte Tiefe an Transparenz im Lager, auf dem Shopfloor und der Fertigungsstraße.

Sewio Networks
Panoramastr. 36
73098 Rechberghausen
www.sewio.net
Ansprechpartner:
Herr Lubomir Mraz
Tel.: +49 151 239 786 12
lubomir.mraz@sewio.net



SICK Vertriebs-GmbH

Objekte in automatisierten Prozessen zuverlässig identifizieren, klassifizieren, vermessen und positionieren - durch automatische Identifikation und Laser-messung von SICK. Die Produkte und Lösungen für Produktions- und Logistikprozesse sind durch zeitgemäße Standards in allen Industrieumgebungen integrierbar. Das SICK-Liefer- und Leistungsprogramm im Auto Ident-Bereich bieten Ihnen: ■ Stationäre 1D- und 2D-Code-Lesegeräte (inkl. DPM) ■ Mobile 1D- und 2D-Code-Handheldscanner ■ Omnidirektionale Barcode-Lesesysteme ■ RFID Schreib-/Leseinheiten, Antennen und Tags ■ Eichfähige Volumenmesssysteme ■ Hochleistungskamerasysteme für Logistik-Anwendungen ■ Vision Sensoren und Smartkameras ■ Überwachungstechnik für den Anlagen- und Personenschutz ■ Busanschlusstechnik, Diagnosesoftware ■ Technologieneutrale Beratung ■ Konzepterstellung und -überprüfung im "SICK Logistics Technology Center" ■ Installation und Inbetriebnahmeunterstützung

SICK Vertriebs-GmbH
Willstätterstraße 30
40549 Düsseldorf
www.sick.de
Ansprechpartner:
Herr Oliver Huther
Tel.: +49 211 5301-100
Fax: +49 211 5301-301
info@sick.de



E-BIKE TRACKING

Track and Trace von E-Bikes

unterstützt durch
Apple Find My network



MATERIALLOGISTIK

KEB Automation erweitert ihr FAHRERLOSES TRANSPORTSYSTEM mit RFID-Technologie



www.wiot-search.com/de
sales@think-wiot.com
(+49) 4131-789529 11

Willkommen auf der Plattform für **Wireless IOT Lösungen, Technologien, Anbieter und Produkte.**

Willkommen auf **www.think-wiot.com!**

Seit fast 20 Jahren begleiten wir den IOT-Markt mit Redaktionsarbeit und fokussierter Verbreitung von Lösungen, Services und Komponenten.



FORMENBAU UND METALLINDUSTRIE

HASCO DIGITALISIERT NORMALIEN für Spritzgießwerkzeuge



NORDLAND KRANKENHAUS

OPTIMIERTES TEXTILMANAGEMENT in Nordnorwegen

Siemens AG

Die Fähigkeit, Daten an strategisch relevanten Punkten zu erfassen und zu verarbeiten, ist ein entscheidender Faktor für langfristigen Geschäftserfolg. Die Industrielle Identifikation (mit RFID- und Optischen Lesesystemen) wird dadurch zur Schlüsseltechnologie für das Digital Enterprise. Sie schafft Transparenz entlang der gesamten Produktions- und Lieferkette – und ermöglicht so variantenreiche Fertigung für komplexe Produkte mit hohem Individualisierungsgrad. Eine entscheidende Komponente ist auch das Echtzeit-Funkortungssystem SIMATIC RTLS. Es lokalisiert Objekte zentimetergenau und stellt diese Positionsbestimmung übergeordneten Systemen in Echtzeit zur Verfügung. Damit können intelligente Systeme, wie mobile Roboter, fahrerlose Transportsysteme etc. autark zielgerichtet agieren und reagieren – digitale Infrastruktur für die Fabrik von morgen.

Siemens AG
Gleiwitzer Straße 555
90475 Nürnberg
www.siemens.de/ident
Ansprechpartner:
Herr Dieter Horst
simatic-ident.industry@siemens.com



smart-TEC GmbH & Co KG

Kundenindividuelle RFID- und NFC-Transponder
Als Experte für smarte Kennzeichnungslösungen bringen wir seit fast 25 Jahren RFID- und NFC-Technologie kundenindividuell in jede Form. Wir entwickeln und produzieren Ihren RFID-/NFC-Transponder maßgeschneidert für Ihre Anforderungen – in Form, Farbe, Größe, Aufdruck, Material, Befestigung sowie thermischer, chemischer und mechanischer Beständigkeit.

In Zusammenarbeit mit zertifizierten Systempartnern bieten wir eine umfassende Projektbetreuung an. Unser Fokus liegt auf kundenindividuelle Lösungen, fundierter Beratungskompetenz und umfassende Projektbetreuung. Damit steigern wir die Effizienz der Prozesse und Abläufe unserer Kunden. Dank unserer RFID- und NFC-Kompetenzen machen wir sie fit für Industrie 4.0 und dem Internet of Things.

smart-TEC GmbH & Co KG
Kölpingring 3
82041 Oberhaching
www.smart-TEC.com
Ansprechpartner:
Herr Klaus Dargahi
Tel.: +49 89 613007-80
info@smart-TEC.com



Tageos GmbH

Tageos ist ein weltweiter Marktführer bei der Entwicklung und Herstellung von RFID-Inlays und -Tags. Das Unternehmen bietet ein umfassendes Portfolio an hochwertigen, innovativen und nachhaltigen Produkten in den Bereichen UHF, HF und NFC. Tageos ist nach ISO 9001:2015 und ISO 14001:2015 zertifiziert, verfügt über die ARC-Qualitätszertifizierung des RFID-Labors der Auburn University und ist mit einer Vielzahl von Transpondern im UHF Tag Performance Survey des European EPC Competence Center (EECC) gelistet.

Tageos hat seinen Hauptsitz in Montpellier, Frankreich, unterhält Produktionsstandorte in Frankreich, USA und China sowie Vertriebs- und Entwicklungsbüros in Bad Nauheim bei Frankfurt, Hongkong und den USA.

Tageos GmbH
Steinkopfstraße 6-8
61231 Bad Nauheim
www.tageos.com
Ansprechpartner:
Herr Thomas Wytthe
Tel.: +49 171 427 1214
Thomas.Wytthe@tageos.com



Thales DIS BPS Deutschland GmbH

Kontaktlose Karten: bequem, zuverlässig, langlebig
Thales DIS BPS (vormals Cardag) Deutschland GmbH entwickelt, produziert und verkauft qualitativ hochwertige und langlebige kontaktlose und Kontakt-Chipkarten. Die eigenentwickelten Materialkompositionen und variable Zusatzausstattungen erfüllen unterschiedlichste Kundenanforderungen. Komplett programmierte Chips unterstützen den Einsatz in sicheren Umgebungen und vereinfachen die weitere Systemintegration für unsere Kunden.

Diese Vielseitigkeit ist möglich durch unsere hochautomatisierte Produktion mit hoher Fertigungstiefe gekennzeichnet durch eigene Modulfertigung, Antennenproduktion und 100% elektrisch gemessener Karten. Unsere Karten werden weltweit in verschiedenen Märkten eingesetzt, z.B. ÖPNV, sichere physische und logische Identifikation, Industrie.

Thales DIS BPS Deutschland GmbH
An der Allee 6
99848 Wutha-Farnroda
www.thales-dis-bps.de
Ansprechpartner:
Frau Steffi Lasch
Tel.: +49 36921 307-0
Fax: +49 36921 307-11
steffi.lasch@thales-dis-bps.de



Suchy MIPS GmbH

Die Firma Suchy MIPS GmbH beschäftigt sich seit mehreren Jahren mit der Entwicklung von Software, die Barcodes "on the fly" erzeugt. Für SAP/R3 halten wir eine separate ABAP/4 Lösung bereit.

Unser Hauptprodukt ist die Suchy MIPS BarCodeEngine: eine Softwaremaschine die etwa 70 gängigste Barcode Typen (u.a. auch viele 2D Barcodes) "on the fly" erzeugt.

Die BarcodeEngine läuft unter Windows Linux und Unix und kann in fremde Applikationen eingebunden werden. Unsere wichtigsten Kunden sind Lexmark International, Océ Printig Systems und Printsoft.

Suchy MIPS GmbH
Prinzregentenstr. 128
81677 München
www.suchymips.de
Ansprechpartner:
Herr Waldemar Suchy
Tel.: +49 89 944 1977-0
Fax: +49 89 944 1977-13
info@suchymips.de

TADBIK Advanced Technologies LTD

Als „One-Stop-Shop“ ist Tadbik ein globaler Anbieter von flexiblen Verpackungen, Smart Etiketten und Hüllen, Verpackungsanlagen und hochmodernisierten Automatisierungslösungen (Print & Apply). Die Tadbik Advance Technologies LTD (T.A.T) ist Teil der weltweit operierenden Tadbik Group (gegründet 1983), die in den verschiedensten Smart Packaging und der High-Tech-Industrie in Israel tätig ist. T.A.T ist ein Marktführer in der Verarbeitung komplexer Materialien, hauptsächlich im Bereich RFID-Tags und -Etiketten. Weiter ist T.A.T der Entwicklungspartner von Startup-Firmen wie Wiliot/Zimark/Healty.io und vielen anderen. In Europa vertreiben wir unsere Produkte ausschließlich über unsere Vertriebspartner und Systemintegratoren. Für die Kunden unserer Partner erzielen wir mit unseren RFID & BLE Etiketten signifikanten Mehrwert durch:

- Hohe Qualität
- Maßgeschneiderte Lösungen
- Bezahlbare Preise

TADBIK Advanced Technologies LTD
Michael-Bauer-Str. 37
93138 Lappersdorf
www.tadbik.com/rfid
Ansprechpartner:
Frau Dana Cohen-Moshe
Tel.: (+39)-35-16679132
danam@tadbik.com



Toshiba Tec Germany Imaging Systems GmbH

Die Toshiba Tec Germany Imaging Systems GmbH ist Teil der weltweit operierenden Toshiba Tec Corporation und gehört somit zur Toshiba-Gruppe, die in den verschiedensten Bereichen der High-Tech-Industrie tätig ist. Die Produktpalette reicht von Druckern und Multifunktionssystemen bis hin zu entsprechenden Softwarelösungen für effektives Dokumenten-Management. Etikettendrucker für vielfältige Einsatzmöglichkeiten in Industrie, Logistik und Handel sowie im Gesundheitswesen und Dienstleistungssektor runden das Angebot ab:

Das breite Produktspektrum von mobilen Druckern, kostengünstigen Standarddruckern, professionellen Desktop-Druckern sowie Heavy-Duty-Druckern für industrielle Anwendungen, natürlich auch inklusive RFID-Technologie, bietet die richtige Lösung für individuelle Anforderungen.

Toshiba Tec Germany Imaging Systems GmbH
Carl-Schurz-Str. 7
41460 Neuss
www.toshiba.de/tec
Ansprechpartner:
Herr Harald Böniß
Tel.: +49 2131 1245-213
Fax: +49 2131 1245-137
harald.boenig@toshibatec-tgis.com



TSC Auto ID Technology EMEA GmbH

TSC Auto ID Technology entwickelt, fertigt und vertreibt seit 1991 ein breites Spektrum an Thermo-Etikettendruckern und zählt weltweit zu deren Top 5-Herstellern. Modernste Produktionsanlagen und Qualitätssicherungssysteme sowie ein weltweites Partner- und Servicenetz gewährleisten besten Kundennutzen und kosteneffizienten Einsatz. Die Produktpalette umfasst ein weites Spektrum von Entry-Level Desktop- Modellen bis hin zu industriellen High-End Systemen mit multiplen Integrationsmöglichkeiten. Neben den etablierten Barcode-Druckern der Marken TSC und Printronix Auto ID bietet TSC Auto ID auch das passende Zubehör wie Keyboards, Etikettensoftware (BarTender Ultra-Light) sowie Verbrauchsmaterialien.

Hervorragende Qualität und erstklassiger Pre- und After-Sales Support machen TSC Auto ID zu einem flexiblen und leistungsfähigen Partner.

TSC Auto ID Technology EMEA GmbH
Georg-Wimmer-Ring 8b
85604 Zorneding
www.tscprinters.com
Ansprechpartner:
Frau Amy Coghlan
Tel.: +49 8106 37979-221
Fax: +49 8106 37979-050
amy.coghlan@tscprinters.eu



TURCK - Hans Turck GmbH & Co. KG

Ihr Wegbereiter für Industrie 4.0

Turck bietet zuverlässige und robuste Identifikationslösungen für industrielle Anwendungen in Produktion und Logistik. Mit rund 4.650 Mitarbeitern in über 30 Landesgesellschaften ist das Familienunternehmen weltweit immer in der Nähe seiner Kunden. Turcks RFID-System BL ident ist eine robuste Identifikationslösung für den industriellen Einsatz direkt vor Ort an der Maschine oder Anlage. Anwender profitieren von der konsequent dezentralen Signalverarbeitung direkt im Feld – ohne Schaltkästen oder lange Signalwege. Das Software-, System- und Dienstleistungsgeschäft rund um RFID deckt Turck mit seiner Tochter Turck Vilant Systems ab. Das Unternehmen bietet schlüsselfertige RFID-Komplettlösungen für zahlreiche Applikationsbereiche an. Turck bietet darüber hinaus optische Identifikationslösungen – vom Barcode-Reader über Vision-Sensoren bis hin zu intelligenten Kameralösungen.

TURCK - Hans Turck GmbH & Co. KG

Witzlebenstraße 7
45472 Mülheim an der Ruhr
www.turck.com
Ansprechpartner:
Herr Bernd Wieseler
Tel.: +49 208 4952 4067
Fax: +49 208 4952 264
bernd.wieseler@turck.com



Ubisense GmbH

Ubisense ist der führende Anbieter von Echtzeit-Ortungssystemen (RTLS). Auf dieser Basis entwickelt das Unternehmen zuverlässige, skalierbare Komplettlösungen unter anderem für Anwendungen in der Fertigung und Intra-Logistik. Schwerpunkt ist die präzise Ortung von Fahrzeugen, Betriebsmitteln und Personen in und um Gebäuden. Das 2002 von vier weltweit führenden Experten für Ortungs-Technologien gegründete Unternehmen ist global aufgestellt und mit Vertriebs- und Beratungsgesellschaften in Deutschland, Frankreich, Großbritannien, Nord Amerika und Asien präsent. Die System-Plattform, die sich mit ihrer offenen Architektur komfortabel in andere Enterprise-Anwendungen integrieren lässt, bewährt sich gegenwärtig in über 400 anspruchsvollen Installationen weltweit.

Ubisense GmbH

Klaus-Bungert-Str. 5 b
40468 Düsseldorf
www.ubisense.com
Ansprechpartner:
Herr Roberto Pasti
Tel.: +49 211 22 97 33 0
Fax: +49 211 22 97 33 111
enquiries@ubisense.net



Winckel GmbH

Seit 1861 steht der Name Winckel für Zuverlässigkeit und Kontinuität bei unseren Industriekunden. Basierend auf unseren IoT-Lösungen sorgen wir für Transparenz in logistischen Prozessen. Als Track & Trace Experts liefern und installieren wir alle Auto-ID-Technologien, stellen mit Hilfe unserer Software Suite AMIA Daten aus Produktions- und Bewegungsprozessen den übergeordneten Software-Systemen zu Verfügung und bilden somit die Grundlage zur Automatisierung von Prozessen in: Produktions-Logistik, Lager-Logistik, Intra-Logistik. In unserem hauseigenen Center of Competence (CoC) kann nahezu jedes Anwendungsszenario realitätsnah abgebildet werden: Machbarkeitstests, Proof of Concept für AUTO-ID / RFID-Anwendungen und ggf. die Einbindung in bestehende SW-Systeme. Dies ist kosteneffizient und garantiert einen reibungslosen Workflow auf dem Weg zu einer optimierten Lieferkette - der digitalen Supply Chain.

Winckel GmbH

In der Aue 8
57319 Bad-Berleburg
www.winckel.de
Ansprechpartner:
Herr Ron Jäger
Tel.: +49 2751 53039-00
sales@winckel.de



ZEBRA TECHNOLOGIES GERMANY GMBH

Die Lösungen von Zebra (NASDAQ: ZBRA) machen Unternehmen so smart und vernetzt wie die Welt, in der wir leben. Echtzeit-Informationen geben Organisationen einen Wettbewerbsvorteil: Sie vereinfachen Vorgänge, bieten Unternehmen tiefere Einblicke in ihre Geschäfte und Kunden und ermöglichen ihren mobilen Mitarbeitern, in der heutigen Datenwelt erfolgreich zu sein.

Mehr Informationen finden Sie auf www.zebra.com. Folgen Sie uns auf LinkedIn, Twitter und Facebook oder folgen Sie unseren News Alerts.

ZEBRA TECHNOLOGIES GERMANY GMBH

Ernst-Dietrich-Platz 2
40882 Ratingen
www.zebra.com
Ansprechpartner:
EMEA
Tel.: +49 695 007 3865
Fax: +49 211 601 606 22
contact.emea@zebra.com



Verlag & Freie Medien Anja Van Bocxlaer e.Kfr.

Verlag & Freie Medien Anja Van Bocxlaer e.Kfr.

Schießgrabenstraße 2
21335 Lüneburg
wiot-tomorrow.com
Ansprechpartner:
Frau Anja Van Bocxlaer
Tel.: +49 4131-789529 0
Fax: +49 4131-789529 20
team@think-wiot.com



Wilmsmeier Solutions

Sie wollen eine UHF RFID basierte Lösung erstellen und sind auf der Suche nach fachkundiger Beratung, Schulung oder vor Ort Unterstützung?! Dann sind Sie bei Wilmsmeier Solutions genau richtig! Mit mehr als 10 Jahren Erfahrung im Auto-ID Geschäft und rund 25 Jahren Erfahrung in der Automatisierungsbranche bringen wir alles mit, was Sie suchen! Sie sind Systemintegrator, Maschinen- oder Anlagenbauer – wir beraten und unterstützen Sie gerne bei der Realisierung Ihres Digitalisierungsprojektes.

Von der klassischen Logistikköpfung bis zur Zuglokalisierung, gerne begleiten wir Sie bei der Prozessanalyse, Komponentenauswahl, Evaluierung und Realisierung. Selbstverständlich sind wir herstellerunabhängig – aber gut vernetzt.

Wilmsmeier Solutions

Hermann-Löns-Str. 108a
32547 Bad Oeynhausen
www.wilmsmeier-solutions.com
Ansprechpartner:
Herr Olaf Wilmsmeier
Tel.: +49 171 5277387
info@wilmsmeier-solutions.com





Jörg Hehlgans
 Stadtweg 20
 31199 Diekholzen

Ansprechpartner:
 Herr Jörg Hehlgans
 Tel.: 0176-23804529
 jhehlgans@t-online.de



**Josef Preishuber-Pflügl/
 innobir e.U.**

Schumanngasse 25/2
 A-9020 Klagenfurt
 www.innobir.com

Ansprechpartner:
 Herr Josef Preishuber-Pflügl
 Tel.: +43 (660) 3844385
 mail@innobir.com



Peter Schmidt - COTECCO

Auf dem Kamp 23
 51503 Rösrath
 www.COTECCO.com

Ansprechpartner:
 Herr Peter Schmidt
 Tel.: +49 173 5207738
 P.Schmidt@COTECCO.com



Hardy Zissel

Küchenmeisterallee 15
 15711 Königs Wusterhausen
 www.zissel.com

Ansprechpartner:
 Herr Hardy Zissel
 Tel.: +49 3375 209005
 Fax: +49 3375 209005
 info@zissel.com

BIBA - Bremer Institut für Produktion und Logistik GmbH

Das BIBA ist ein ingenieurwissenschaftliches Forschungsinstitut. Es besteht aus den Forschungsbereichen „Intelligente Produktions- und Logistiksysteme“ (IPS), geleitet von Prof. Dr.-Ing. Michael Freitag und „Informations- und kommunikationstechnische Anwendungen in der Produktion“ (IKAP), geleitet von Prof. Dr.-Ing. Klaus-Dieter Thoben. Auf der Basis ausgeprägter Grundlagenforschung betreibt es national wie international anwendungsorientierte Forschung und industrielle Auftragsforschung in Branchen wie z.B. Logistikdienstleistung, Automobil, Luftfahrt und Windenergie. Mit dem LogDynamics Lab verfügt das BIBA über ein Dienstleistungszentrum zur Entwicklung und Erprobung innovativer Technologien für logistische Prozesse und Systeme. Darüber hinaus betreibt es das iotfablab mit dem Ziel, Unternehmen auf ihrem Weg hin zur Industrie 4.0 zu unterstützen.

BIBA - Bremer Institut für Produktion und Logistik GmbH
Hochschulring 20
28359 Bremen
www.biba.uni-bremen.de
Ansprechpartner:
Herr Karl Hribernik
Tel.: +49 421 218-50108
Fax: +49 421 218-9850108
hri@biba.uni-bremen.de



Bundesverband IT-Mittelstand e.V. (BITMi)

Der Bundesverband IT-Mittelstand e.V. (vormals VDEB) ist die Interessensvertretung des IT-Mittelstands in Deutschland und ermöglicht einen umfangreichen Informations- und Erfahrungsaustausch zwischen den Mitgliedern und der Öffentlichkeit. Veranstaltungen zu mittelstandsrelevanten Themen, eine intensive Fachgruppenarbeit und die Bildung von Netzwerken werden zu diesem Zweck organisiert. Der Verband veröffentlicht Pressemitteilungen, Fachartikel sowie Studien und ist in Zertifizierungs- und Standardisierungsprozessen aktiv.

So entwickelt auch die RFID Fachgruppe des BITMi technologische Leitlinien und Business Cases. Des Weiteren ist der Bundesverband IT-Mittelstand Ansprechpartner für RFID-Anwenderunternehmen, die nach Lösungen für ihre spezielle Probleme suchen oder sich über die Anwendungsmöglichkeiten von RFID informieren zu beabsichtigen.

Bundesverband IT-Mittelstand e.V. (BITMi)
Pascalstraße 6
52070 Aachen
www.bitmi.de
Ansprechpartner:
Frau Lisa Ehrentraut
Tel.: +49 241 1890-558
Fax: +49 241 1890-555
kontakt@bitmi.de



Fachhochschule Dortmund

Das Institut für die Digitalisierung von Arbeits- und Lebenswelten (IDiAL) der Fachhochschule Dortmund erarbeitet wissenschaftliche Erkenntnisse und Lösungen zum Nutzen von Wirtschaft und Gesellschaft. Ein Schwerpunkt unserer anwendungsorientierten Forschung ist die Echtzeitlokalisierung (RTLS) von mobilen Systemen mit Funktechnologien wie Bluetooth Low Energy (BLE), CSS, RFID und UWB. Wissenschaftler des IDiAL führen gemeinsam mit Unternehmen sowohl Forschung in öffentlich geförderten Projekten als auch in Projekten der industriellen Auftragsforschung durch. Eine Stärke des IDiAL liegt in der schnellen und kundenspezifischen Entwicklung eingebetteter Systeme. Wir entwickeln beispielsweise verteilte Systeme zur Lokalisierung von fahrerlosen Transportfahrzeugen und mobilen Robotern. Unsere Anwendungspartner kommen aus unterschiedlichen Gebieten wie Automotive, Automatisierungstechnik, Logistik oder Assistenzsysteme für ein Aktives Leben (AAL).

Fachhochschule Dortmund – Institut für die Digitalisierung von Arbeits- und Lebenswelten (IDiAL)
Otto-Hahn-Str. 23
44227 Dortmund
https://idial.institute
Ansprechpartner:
Herr Prof. Dr. Christof Röhrig
Tel.: +49 231 9112-8100
Fax: +49 231 9112-8103
christof.roehrig@fh-dortmund.de



FIR e.V. - RWTH Aachen

Der Schwerpunkt des FIR im Bereich Informationsmanagement liegt auf der Planung und Bewertung des RFID-Einsatzes, der Entwicklung von IT-Konzepten zur Prozessoptimierung sowie der Ausrichtung und Organisation der Unternehmens-IT. Typische Aufgaben sind in diesem Rahmen die Früherkennung von Einsatzgebieten für Informationstechnologien, deren Planung, Gestaltung und Bewertung. Als unabhängiger und neutraler Partner kann das FIR durch seine langjährige Erfahrung Kunden aus Industrie und Dienstleistungswirtschaft bei der Auswahl und Einführung von Informationstechnologien und IT-Systemen, der Anpassung von Strukturen und Prozessen sowie der Reorganisation von Aufbau- und Ablauforganisation unterstützen. Gemeinsam mit Unternehmen realisiert das FIR innovative Lösungen sowohl in öffentlich geförderten anwendungsorientierten Forschungsprojekten als auch in kurzfristigen Projekten im Rahmen der industriellen Auftragsforschung. Das gemeinnützige An-Institut an der Rheinisch-Westfälischen Technischen Hochschule (RWTH) Aachen arbeitet dabei in den Forschungsbereichen Informationsmanagement, Produktionsmanagement und Dienstleistungsmanagement.

FIR e.V. an der RWTH Aachen
Campus-Boulevard 55
52074 Aachen
www.fir.de
Ansprechpartner:
Herr Max-Ferdinand Stroh
Tel.: +49 241 47705-502
Fax: +49 241 47705-199
Max-Ferdinand.Stroh@fir.rwth-aachen.de



BVL Bundesvereinigung Logistik

Die mehr als 10.000 Mitglieder der Bundesvereinigung Logistik (BVL) sind Teil eines gemeinnützigen, neutralen und überwiegend ehrenamtlichen internationalen Kompetenznetzwerkes. So bildet die BVL eine Plattform für Manager der Logistik aus den Führungsebenen von Industrie, Handel, Dienstleistung, Wissenschaft und Politik. Mit über 250 regionalen sowie nationalen und internationalen Veranstaltungen im Jahr bietet die BVL den idealen Rahmen für den professionellen Austausch. Unternehmen und Wissenschaft finden über die BVL zueinander. Sie unterstützt die Kooperation unter anderem durch praxisorientierte Arbeitskreise und Studien. Aus- und Fortbildungsprogramme unter dem Dach des BVL Campus bieten die Deutsche Außenhandels- und Verkehrs-Akademie (DAV), die Hochschule für internationale Wirtschaft und Logistik (HIWL) und der Bereich BVL Seminare.

BVL Bundesvereinigung Logistik
Schlachte 31
28195 Bremen
www.bvl.de
Ansprechpartner:
Frau Ulrike Grünrock-Kern
Tel.: +49 421 17384-21
Fax: +49 421 17384-40
Gruenrock-Kern@bvl.de



EURODATA COUNCIL INSTITUTE E.V.

EURODATA COUNCIL Institute e.V. dient gemeinnützigen Zwecken zur Entwicklung und Förderung innovativer Informationstechniken (IT) für die Automatische Identifikation und Datenerfassung (AIDC). Dazu gehören Publikationen für die Anwenderkreise und die Öffentlichkeit.

EURODATA COUNCIL INSTITUTE e.V. begleitet AIDC-Standardisierungsprojekte auf den Ebenen von Industrie, Gesundheitswesen und Logistik, bietet Information über den Stand der technischen und Anwendungsentwicklung und gibt Unterstützung bei der Umsetzung von AIDC-Standards in die Praxis.

EURODATA COUNCIL INSTITUTE e.V. ist akkreditierte "Issuing Agency" gemäß ISO/IEC 15459-2 für Firmen-ID's.

EURODATA COUNCIL INSTITUTE E.V.
Kösener Straße 85
06618 Naumburg
www.e-d-c.info
Ansprechpartner:
Herr Heinrich Oehlmann
Tel.: +49 3445 78116-0
Fax: +49 3445 770161
heinrich.oehlmann@e-d-c.info



FTK Forschungsinstitut für Telekommunikation e.V.

Das FTK Forschungsinstitut für Telekommunikation ist der Kompetenzpartner für die Entwicklung und Umsetzung von Innovationsstrategien in Wirtschaft und Verwaltung.

Überall dort, wo neue Informations- und Kommunikationstechnologien implementiert und durchgängig genutzt werden sollen, ist das FTK als objektiver und pragmatischer Berater mit fundiertem Forschungsbackground gefragt. Im Bereich der Radiofrequenz Identifikation (RFID) ist das FTK als sachverständiger Ansprechpartner etabliert und unterstützt in mehreren Projekten durch strategisches Wissen und aktives Innovations- und Netzwerkmanagement die angemessene Nutzung des großen Potenzials dieser Technologie, vor allem am Standort NRW.

FTK Forschungsinstitut für Telekommunikation e.V.
Martin-Schmeißer-Weg 4
44227 Dortmund
www.ftk.de
Ansprechpartner:
Herr Prof. Dr. Dominic Heutelbeck
Tel.: +49 231 975056-0
Fax: +49 231 975056-10
dheutelbeck@ftk.de



GS1 Germany GmbH

GS1 Germany hilft Unternehmen aller Branchen dabei, moderne Kommunikations- und Prozess-Standards in der Praxis anzuwenden und damit die Effizienz ihrer Geschäftsabläufe zu verbessern. Unter anderem ist das Unternehmen in Deutschland für das weltweit überschneidungsfreie GS1-Artikeldatenbanksystem zuständig – die Grundlage des Barcodes. Darüber hinaus fördert GS1 Germany die Anwendung neuer Technologien zur vollautomatischen Identifikation von Objekten (EPC/RFID) und bietet Lösungen für mehr Kundenorientierung (ECR – Efficient Consumer Response). Das privatwirtschaftlich organisierte Unternehmen mit Sitz in Köln gehört zum internationalen Netzwerk „Global Standards One“ (GS1) und ist eine der größten von mehr als 100 GS1-Länderorganisationen. Paritätische Gesellschafter von GS1 Germany sind der Markenverband und das EHI Retail Institute.

Produkte: ■ GS1 Complete
Service: ■ Beratung und Training ■ Strichcode-Erzeugung ■ Strichcode-Prüfung ■ DPM-Prüfservice ■ EDI-Viewer / EDI-Checker ■ EPC-Konverter ■ EPCIS Hands-on-Tool ■ RFID Content Check ■ Privacy Impact Assessment-Tool

GS1 Germany GmbH
Maarweg 133
50825 Köln
www.gs1-germany.de
Ansprechpartner:
Herr Roman Winter
Tel.: +49 221 94714-331
Fax: +49 221 94714-7331
roman.winter@gs1.de



Hochschule Bochum

Die Hochschule Bochum ist mit über 7.000 Studierenden und 450 Mitarbeitern die zweitgrößte Hochschule in Bochum. Für die enge Verbindung mit der Wirtschaft und der Arbeitswelt sorgen unsere rund 150 Professorinnen und Professoren. Am Communications and Electromagnetics Institute (CEI) stellen Elektromagnetische Verträglichkeit (EMV) und Funkidentifikation (RFID) Forschungsschwerpunkte dar. Als Kooperationspartner können wir Sie sowohl in der Entwicklung als auch Anwendung dieser Themenfelder unterstützen.

Neben unserem fachlichen Wissen profitieren Sie auch von unserer umfassenden, modernen Labor-Funkmesstechnik. Dazu gehört auch ein reflexionsarmer Absorbermessraum mit über 200 m³ Raumvolumen zur Funkvermessung von Prüflingen. Zudem verfügen wir über langjährige Praxiserfahrung bei der Implementierung von RFID in Industrie 4.0-Anwendungsszenarien. Eine Themenbearbeitung ist in Form von studentischen Projekt- und Abschlussarbeiten sowie Verbundprojekten möglich.

Hochschule Bochum - Fachbereich Elektrotechnik und Informatik
Am Hochschulcampus 1
44801 Bochum
www.hochschule-bochum.de
Ansprechpartner:
Herr Prof. Dr.-Ing. P. Bosselmann
Tel.: +49 234 32-10383
patrick.bosselmann@hs-bochum.de



Hochschule für Technik und Wirtschaft Dresden

Die Hochschule für Technik und Wirtschaft (HTW) Dresden ist mit mehr als 5000 Studierenden die zweitgrößte Hochschule in Dresden. Mit dem Industrial IoT Test Bed betreibt die HTW Dresden eine der größten Industrie 4.0-Modellfabriken in Deutschland. Ausgerüstet mit modernster Automatisierungstechnik, diversen Industrierobotern, verschiedenen AutoID-Lösungen (u.a. HF/UHF-RFID, RFID-Sensorik), automatischen Transportsystemen, unterschiedlichen RTLS-Diensten sowie einer Vielzahl von IoT-Sensoren bietet das Test Bed optimale Voraussetzungen für die Erforschung und Entwicklung von Industrial IoT-Lösungen. In dieser einzigartigen Forschungs- und Erprobungsumgebung entwickelt die HTW Dresden gemeinsam mit ihren Partnern aus Wirtschaft, Forschung und Gesellschaft Lösungen für die Fabrik der Zukunft. Ein Arbeitsschwerpunkt liegt dabei auf neuartigen Cyber-Physical-Production-Systems (CPPS), welche die Effektivität und Effizienz von Produktionsumgebungen nachhaltig steigern.

Hochschule für Technik und Wirtschaft Dresden
Friedrich-List-Platz 1
01069 Dresden
www.htw-dresden.de/industrie40/
Ansprechpartner:
Herr Prof. Dr. Dirk Reichelt
Tel.: +49 351 462-2614
dirk.reichelt@htw-dresden.de



IDH des VVL e.V.

Das Institut für Distributions- und Handelslogistik des VVL e.V. erforscht seit den 90er Jahren die Einsatzmöglichkeiten von EAS- und AutoID-Technologien. Das Angebot des IDH umfasst u. a. neben der Beratung, Analyse und Konzepterstellung für Fragestellungen rund um diese Thematik, die Durchführung von national und international orientierten Forschungs- und Industrieprojekten, Seminaren sowie Richtlinienvorhaben. Langjähriges Know-how sichert kundenindividuelle Lösungen bei der Optimierung von wirtschaftlicheren Strukturen und Abläufen in der Logistikkette sowie der adäquaten Nutzung von Informations- und Identifikationstechnologien. Aufgrund der modularen Struktur der Beratungsleistungen werden insbesondere für KMU preiswerte Lösungen angeboten. Die Arbeiten werden durch ein umfangreich ausgestattetes Test- und Demonstrationszentrum (LogIDLab® und PackLab®) unterstützt, in dem nicht nur alle Prüfungen zur Auswahl von Verpackungslösungen sowie zur Bildung und Sicherung von Ladeeinheiten bzw. Ladungen möglich sind, sondern insbesondere auch die Potenziale und Restriktionen des AutoID-Einsatzes in der Logistik praxisgerecht demonstriert werden können.

IDH des VVL e.V.
Giselherstraße 34
44319 Dortmund
www.vvl-ev.de
Ansprechpartner:
Herr Prof. Dr. Rolf Jansen
Tel.: +49 231 560 779-82 bis 89
Fax: +49 231 560 779-88
idh@vvl-ev.de



Institut für Seeverkehrswirtschaft und Logistik – ISL

Mit der Verbindung von Tradition und moderner Wissenschaft hat sich das ISL als eines der europaweit führenden Institute für Forschung, Beratung und Know-how-Transfer in der maritimen Logistik positioniert.

Im Bereich Auto-ID stellt das ISL das Bindeglied zwischen den Anwendern in der Transportwirtschaft sowie den Technologieanbietern dar. Der Fokus liegt hierbei auf dem sinnvollen Technologieeinsatz und deren optimaler Integration in die unternehmensinternen und -übergreifenden Geschäftsprozesse der Anwender. Die ISL-Kompetenzbereiche „Maritime Security“ und „Maritime Transport Chains“ bearbeiten aktuell im Rahmen nationaler und internationaler Projekte Fragen zur Anwendung von Auto-ID-Technologien in der maritimen Logistik. Ziel ist dabei eine Optimierung der Supply Chain Visibility, also der Sichtbarkeit der Transportkette, der Container Security, sowie der Supply Chain Resilience, also der Widerstandsfähigkeit der Supply Chain gegenüber Störungen.

Institut für Seeverkehrswirtschaft und Logistik – (ISL)
Barkhausenstraße 2
27568 Bremerhaven
www.isl.org
Ansprechpartner:
Herr Dr. Nils Meyer-Larsen
Tel.: +49 471 30 98 38-53
Fax: +49 471 30 98 38-55
meyer-larsen@isl.org



Hochschule Osnabrück

Die Fachhochschule Osnabrück versteht sich als Hochschule der modernen Dienstleistungsgesellschaft. Als University of Applied Sciences mit bewährten internationalen Studiengängen und Kooperationen gründet sie ihren Bildungsauftrag darin, den angewandten Wissenschaften in Lehre, Studium und Forschung zu dienen. Regional in Westniedersachsen verankert, ist es Aufgabe und Pflicht der Fachhochschule Osnabrück, ein umfassendes Bildungsangebot anzubieten, das praxisorientiert, flexibel und effektiv auf die sich ändernden Bildungsbedürfnisse der Gesellschaft abgestimmt ist. **Die Fachhochschule setzt sich zur Erfüllung ihrer Aufgaben in Lehre, Studium und Forschung folgende Ziele:**

- Qualifizierung eines verantwortungsbewußten akademischen Nachwuchses für Wirtschaft und Gesellschaft bis zur Berufsfähigkeit durch eine praxisbezogene Lehre und ein tätigkeitsorientiertes Studium,
- Transfer wissenschaftlicher Erkenntnisse in die Praxis zur Förderung der regionalen Standortbedingungen,
- Transfer von Ergebnissen aus Forschungsprojekten, insbesondere hinsichtlich der Gestaltung von innovativen, rationellen Geschäftsprozessen, u. a. durch Einsatz von Identssystemen.

Hochschule Osnabrück
Caprivistraße 30a
49009 Osnabrück
www.wi.fh-osnabrueck.de
Ansprechpartner:
Herr Prof. Wolfgang Bode
Tel.: +49 541 969 2947
Fax: +49 541 969 3055
w.bode@hs-osnabrueck.de



Hochschule Rosenheim

Der Bereich Fertigungsautomatisierung der Hochschule Rosenheim beschäftigt sich unter anderem mit der Integration der richtigen Daten in Leit- und B&B-Systeme, Systeme für das Condition-Monitoring sowie Systeme zur Betriebsdatenerfassung. Gerade die ID-Techniken Barcode, RFID, Sicherheitssignets etc. stellen eine noch oft ungenutzte Quelle und damit besondere Chance dar, reale Daten aus dem Betrieb zur Überwachung, Steuerung und Optimierung desselben zu nutzen. Wir analysieren Betriebe und Betriebsabläufe, erstellen Konzepte für die Einbindung der neuer Systeme und überwachen die Realisierung. Mehr als 20 Jahre Erfahrung im Bereich Leittechnik, ID-Systeme und Plagiatschutz gewährleisten fundierte Arbeiten. Moderne Maschinen am Ort zur beispielhaften Überprüfung ihrer Ideen sichern den nötigen Vorsprung im Rahmen CPS und Industrie 4.0.

Hochschule Rosenheim - Bereich Fertigungsautomatisierung
Hochschulstraße 1
83024 Rosenheim
www.fh-rosenheim.de
Ansprechpartner:
Herr Prof. Dr. Klaus Krämer
Tel.: +49 8031 805 2310
Fax: +49 8031 805 302
klaus.kraemer@fh-rosenheim.de



Karlsruher Institut für Technologie (KIT) wbk Institut für Produktionstechnik

Das wbk Institut für Produktionstechnik des Karlsruher Instituts für Technologie (KIT) ist mit seinen knapp 100 Mitarbeitern thematisch in der Fakultät für Maschinenbau angesiedelt.

Die drei Bereiche Fertigungs- und Werkstofftechnik, Maschinen, Anlagen und Prozessautomatisierung und Produktionssysteme, die von den Professoren Prof. Dr.-Ing. habil. Volker Schulze, Prof. Dr.-Ing. Jürgen Fleischer und Prof. Dr.-Ing. Gisela Lanza geleitet werden, widmen sich der anwendungsnahen Forschung, der Lehre und Innovation im Bereich Produktionstechnik am KIT.

Neben den Forschungsaktivitäten in den klassischen Feldern des Maschinen- und Anlagenbaus, setzt das wbk auf die Entwicklung der Produktionstechnik für Enabling Technologies, z.B. der Traceability durch ID-Systeme in der Elektromobilität (PoTracE) oder der Qualitätsdatennutzung in der Supply-Chain (BaSys4SupplyQ).

Karlsruher Institut für Technologie (KIT) wbk Institut für Produktionstechnik
Kaiserstraße 12
76131 Karlsruhe
www.wbk.kit.edu
Ansprechpartner:
Frau Prof. Dr.-Ing. Gisela Lanza
Tel.: +49 721 608-44017
Fax: +49 721 608 - 45005
gisela.lanza@kit.edu



Leibniz Universität Hannover (HFT)

Das Institut verfügt über langjährige Erfahrungen im Bereich der Analyse und Synthese von Hochfrequenzkomponenten für RFID-Systeme im Bereich 13,56 und 868 MHz. Um möglichst schnell anwendungsspezifische Lösungen anbieten zu können, ist die Modellierung von Antennen und Schaltungen in ein CAD gestütztes Rapid-Prototyping-System eingebettet. Antennenspulen und Dipolstrukturen – auch bei Einbettung in komplizierte Umgebungen – können auf diese Weise weitgehend automatisiert an die konkrete Aufgabe angepasst werden.

Das Institut besitzt weiterhin umfangreiche Messtechnik für Komponenten und Systeme. Antennenmessungen aber auch die Kontrolle des Datenverkehrs sind möglich.

Ein dritter Schwerpunkt liegt im Bereich Near Field Communication (NFC).

Leibniz Universität Hannover (HFT) Institut für Hochfrequenztechnik
Appelstraße 9A
30167 Hannover
www.hft.uni-hannover.de
Ansprechpartner:
Herr Apl. Professor Dr.- Ing. Bernd Geck
Tel.: +49 511 762 5163
Fax: +49 511 762 4010
geck@hft.uni-hannover.de



MES D.A.CH Verband e.V.

Effizienzsteigerungen für unsere Mitglieder – das ist unser gemeinsames Ziel!

Als Erstes betrachten wir das Spektrum MES: Es geht darum, den gesamten Wertschöpfungsprozess einzubeziehen inklusive aller technischen und organisatorischen Ebenen. Hierzu zählen die Geräteebene (SPS), Fertigungsleitnehmer (MES), ERP-Systeme (z.B. SAP), etc.

Zusätzlich wollen wir aufzeigen, wo genau der Bedarf oder die Hindernisse waren, die dazu führen, dass MES-Systeme einen noch nicht so signifikanten Verbreitungsgrad erreicht haben.

Auch kleine Unternehmen wären sehr erstaunt, dass MES einen entscheidenden Beitrag für mehr Effizienz leisten können. Die Informationen, die Sie von uns erhalten, sollen Anwender in der produzierenden Industrie in die Lage versetzen, Systeme zu bewerten und die richtigen Entscheidungen zu treffen.

MES D.A.CH Verband e.V.

Eisenbahnstraße 18
74360 Ilsfeld-Auenstein
www.mes-dach.de
Ansprechpartner:
Frau Sybille Strobl
Tel.: +49 7062-6760213
Fax: +49 7062-96019
info@mes-dach.de



RFID Anwenderzentrum

Seit 2008 existiert an der Technischen Universität München das RFID-Anwenderzentrum (RFID-AZM) als interdisziplinäre Forschungs-, Demonstrations- und Netzwerkplattform. Das RFID-AZM ist ein Zusammenschluss von Forschern verschiedener Disziplinen wie Logistik, Produktion, Elektrotechnik und Informatik mit Unternehmen der Industrie zur Verbesserung der interdisziplinären Forschung und Entwicklung.

Unter dem Dach der wissenschaftlichen Leitung bestehend aus

- Fachgebiet Höchstfrequenztechnik, Prof. Biebl (Sprecher)
- Lehrstuhl für Fördertechnik Materialfluss Logistik fml, Prof. Günthner
- Lehrstuhl für Angewandte Softwaretechnik, Prof. Brügge
- Lehrstuhl für Wirtschaftsinformatik, Prof. Krcmar
- Institut für Werkzeugmaschinen und Betriebswissenschaften, Prof. Reinhart

können Unternehmen aller Größen als Anwender, Entwickler oder Anbieter an der Forschung im Bereich RFID partizipieren.

RFID Anwenderzentrum München

Arcisstr. 21
80333 München
www.rfid-azm.de
Ansprechpartner:
Herr Philipp Eschlwech
Tel.: +49 89 289-25296
Fax: +49 89 289-15922
rfid-azm@fml.mw.tum.de



Universität Leipzig - Institut für Wirtschaftsinformatik

Das Institut für Wirtschaftsinformatik der Universität Leipzig deckt mit seinen vier Professuren sowie einem Fakultätsrechenzentrum die Bereiche Anwendungssysteme, Informationsmanagement, Informationssysteme für die Logistik und Softwareentwicklung ab. Im Mittelpunkt der Forschung stehen dabei insbesondere die Themengebiete Service-orientierte Anwendungen (Web/Grid-Services), Enterprise Application Integration, Service Science, Softwaresystemfamilien sowie Funktechnologien.

Seit 2007 betreibt das Institut für Wirtschaftsinformatik ein RFID-Innovationslabor. In praktischen Demonstrationsaufbauten, in Experimenten im Rahmen von Forschungsprojekten sowie in Vorlesungen und Seminararbeiten besteht für Studenten als auch interessierte Firmen die Möglichkeit die RFID-Technologie kennenzulernen und zu testen.

Universität Leipzig - Institut für Wirtschaftsinformatik

Grimmaische Straße 12
04109 Leipzig
www.wifa.uni-leipzig.de/im
Ansprechpartner:
Herr Martin Roth
Tel.: +49 341 9733609
Fax: +49 341 9733729
roth@wifa.uni-leipzig.de



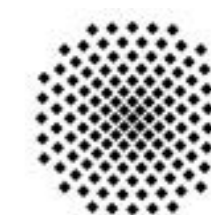
Universität Stuttgart - Institut für Fördertechnik und Logistik

Das Institut für Fördertechnik und Logistik (IFT) bietet umfangreiche Leistungen in der Analyse, Planung und Optimierung von Logistiksystemen an. Seit 15 Jahren werden Forschungs- und Industrieprojekte zum zuverlässigen und rentablen Einsatz von AutoID-Lösungen in logistischen Systemen durchgeführt. Durch eine technisch-betriebswirtschaftliche Analyse der AutoID-gestützten Prozesskette ermittelt das IFT den Kundennutzen von RFID- oder Barcodetechnologien. Dem Institut steht ein Versuchsstand zur Prüfung der zuverlässigen Identifikation von Artikeln und Ladeeinheiten zur Verfügung. Damit können zahlreiche Parameter untersucht werden, die eine zuverlässige Identifikation beeinflussen.

Darüber hinaus forscht das Institut für Fördertechnik und Logistik an der Anwendung von 5G in der Intralogistik. Hierzu werden neben den Anwendungsfälle auch die Parameter wie z. B. die Lokalisierungsgenauigkeit oder Pulkerfassung untersucht.

Universität Stuttgart - Institut für Fördertechnik und Logistik

Holzgartenstraße 15 B
70174 Stuttgart
www.uni-stuttgart.de/ift
Ansprechpartner:
Herr Univ.-Prof. Dr.-Ing. Robert Schulz
Tel.: +49 711 685-83770
Fax: +49 711 685-83769
robert.schulz@ift.uni-stuttgart.de



Technische Hochschule Wildau

Die Technische Fachhochschule Wildau, an der südlichen Stadtgrenze zu Berlin gelegen, ist mit über 4.330 Studierenden die größte Fachhochschule Brandenburgs. Sie bietet praxisnahe Lehre und Forschung in den Studiengängen der Ingenieurs-, Wirtschafts- und Verwaltungswissenschaften. Mit den innovativen Disziplinen Telematik, Luftfahrttechnik/Luftfahrtlogistik, Logistik und Biosystemtechnik/Bioinformatik orientiert sich die TH Wildau [FH] am steigenden Fachkräftebedarf der Industrie in wichtigen Zukunftsbranchen. Spitzenleistungen in der angewandten Forschung und Entwicklung sowie beim Wissens- und Technologietransfer sind überregional und international anerkannte Markenzeichen der Lehranstalt. Neben der grundständigen Ausbildung gibt es an der TH Wildau [FH] ein vielfältiges Weiterbildungsangebot, zu dem Fernstudiengänge, Fortbildungskurse und das Graduierten-Programm des Wildau Institute of Technology (WIT) gehören. Die Hochschule unterhält zudem die Forschungsgruppe „Sichere Objektidentität“, welche unter anderem ein spezialisiertes AutoID/RFID-Testcenter betreibt.

Technische Hochschule Wildau [FH]

Hochschulring 1
15745 Wildau
www.th-wildau.de/rfid/
Ansprechpartner:
Herr Prof. Dr. Frank Gillert
Tel.: +49 3375 508 240
Fax: +49 3375 508 238
frank.gillert@th-wildau.de



Technische Universität Ilmenau

Das Fachgebiet Fertigungstechnik an der TU Ilmenau hat zum Schwerpunkt, den Studierenden wesentliche Aspekte des Gesamtsystems Produktionstechnik nahezubringen. Studenten aus mehreren Disziplinen der Ingenieurwissenschaften – u. a. Maschinenbau, Materialwissenschaft, Elektrotechnik und Wirtschaftsingenieurwesen – beschäftigen sich im Verlauf ihres Studiums mit den verschiedenen Aspekten der Fertigungstechnik und mit der Einbindung in komplexe Produktionsketten. In studentischen Arbeiten oder als Hilfskräfte können weiterführende Fragestellungen im Rahmen der Forschungsarbeiten des Fachgebietes bearbeitet werden, wodurch eine enge Verknüpfung zwischen Forschung und Lehre besteht. Forschungsschwerpunkte in der Grundlagen- und in der angewandten Forschung liegen auf werkstoff- und prozesstechnischen Untersuchungen von Metallen, metallischen Mischverbindungen, Hybridverbunden, Kunststoffen. Seit Neuestem beschäftigt sich das Fachgebiet zusätzlich mit den Fragestellungen des Produktionsmanagements und der Applikationen von ID-Techniken in die Produktionssteuerungsprozesse.

TU Ilmenau FG Fertigungstechnik

Gustav-Kirchhoff-Platz 2
98693 Ilmenau
www.tu-ilmenau.de/fertigungstechnik
Ansprechpartner:
Herr Maxim Reimche
Tel.: +49 3677 69 3846
Fax: +49 3677 69 93857
maxim.reimche@tu-ilmenau.de







6 River Systems	■			■		■		■		■		■
ADT Sensormatic GmbH			■			■						
AEG Identifikationssysteme GmbH			■	■		■				■		
All4Labels Smart + Secure GmbH			■			■						
ARGOX Europe GmbH	■	■								■		
Assion Electronic GmbH	■		■	■	■			■		■		
Avery Dennison Smartrac EMEA			■	■								
avus Services GmbH	■		■	■				■		■		
Balluff GmbH	■		■			■						■
BALTECH AG			■	■		■						■
Barcodat GmbH	■		■			■				■		
BlueStar Europe Distribution B.V.	■		■			■				■		
Bluhm Systeme GmbH	■	■	■			■				■		
BROTHER INTERNATIONAL GmbH	■											
Casio Europe GmbH	■		■			■				■		■
CISC Semiconductor GmbH			■	■		■	■			■		
Data Elektronik GmbH	■	■	■	■	■			■				
Datalogic S.r.l. Niederlassung Central Europe	■					■				■		
deister electronic GmbH			■	■		■				■	■	
Domino Deutschland GmbH	■	■	■			■						■
DYNAMIC Systems GmbH	■	■	■		■	■	■	■				



ELATEC GmbH				■	■			■				■
EM MICROELECTRONIC - Marin SA			■	■	■			■				■
etifix GmbH			■			■	■					
EURO I.D. Identifikationssysteme GmbH & Co.KG				■						■		
FEIG ELECTRONIC GmbH			■			■	■					
Fraunhofer-Institut für Integrierte Schaltungen IIS				■						■		■
Fraunhofer-Institut für Materialfluss und Logistik	■		■	■	■			■		■		■
Fraunhofer IMS			■	■	■			■		■		■
GOD Barcode Marketing mbH	■	■	■	■	■			■	■	■	■	■
Gustav Wilms oHG	■		■			■		■		■		
HellermannTyton GmbH	■	■	■	■						■		
Herpa Print GmbH	■	■	■	■				■				
HID Global Switzerland SA	■		■	■	■	■		■				■
ICS Informatik Consulting Systems GmbH				■						■		
ICS International GmbH Identcode-Systeme	■		■			■		■	■	■		
Ident Verlag & Service GmbH	■	■	■	■	■	■	■	■	■	■	■	■
Identiv GmbH				■	■			■				
iDTRONIC GmbH	■		■	■								■
INPAQ Europe GmbH			■	■	■					■		
Integer Solutions GmbH	■	■	■					■				■
IOSS GmbH	■									■		



AIM-D e.V.
Deutschland - Österreich - Schweiz

Geschäftsstelle
Richard-Weber-Straße 29
D-68623 Lampertheim
Tel.: +49 6206 131 77
Fax: +49 6206 131 73
Info@aim-d-de

www.aim-d.de
www.aimglobal.org
www.aimeurope.org
www.rainfid.org